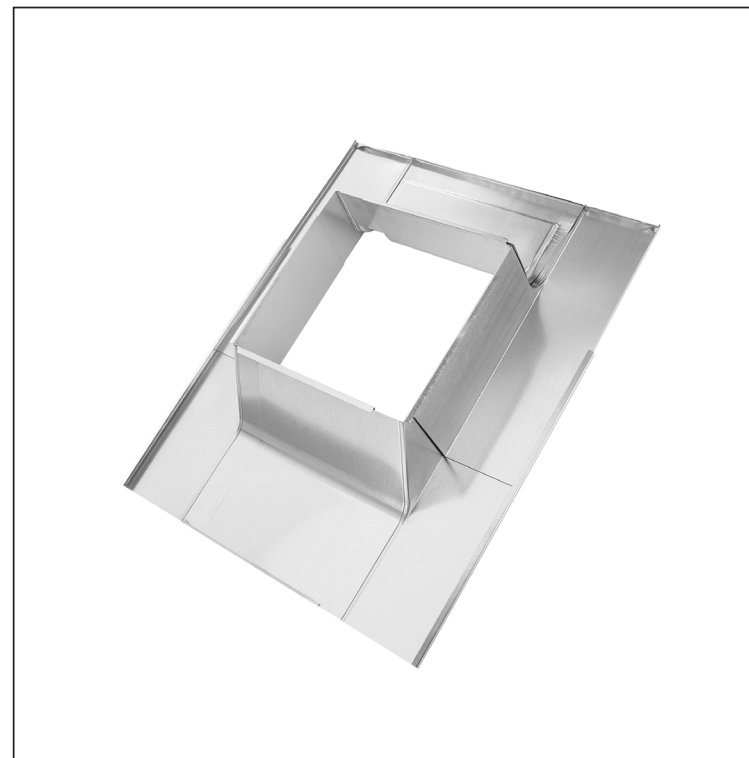
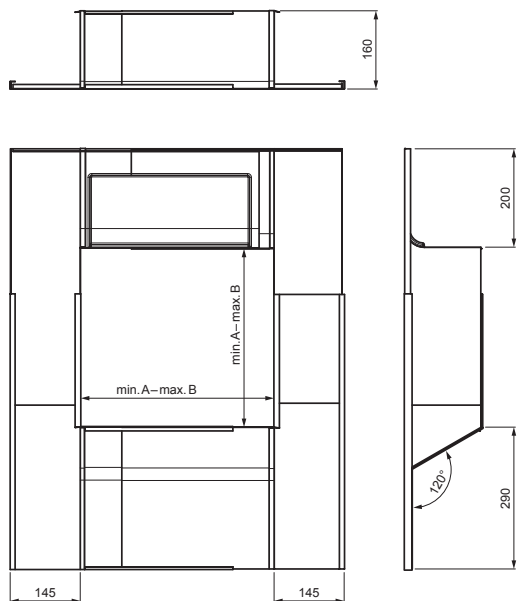


MŰSZAKI LAP

# KÉMÉNYBURKOLAT

# SD-KOMIN OPLE



Alkalmazási példa:



**P** Acél – Natur

INDEX	VÁLTOZÁS	DÁTUM	ALÁÍRÁS	<b>KJG</b> QUALITY®	Scan code for 3D model	
ANYAGMÁRKÁ	H.O.		TÖMEG kg	MÉRET		
MÉRET, FÉLKÉSZ TERMÉK	STN		OSZTÁLYOZÁSI SZÁM			
SEGÉDBERENDEZÉS	MEGJEGYZÉS		POZÍCIÓSZÁM			
KIDOLGOZTA Ing. Kluska M.	TECHNOLÓGUS		KORÁBBI RAJZ	RAJZSZÁM		
KIPRÓBÁLTA	NÉV		Kéményburkolat		Lapok száma	SD-KOMIN OPLE Lap

Létrehozva: 22.04.2026 13:56:56

Műszaki változások fenntartva

Méretek [mm]		
Névleges méret	A	B
A1 18-30	180	300
A2 30-58	300	580
A3 58-82	580	820