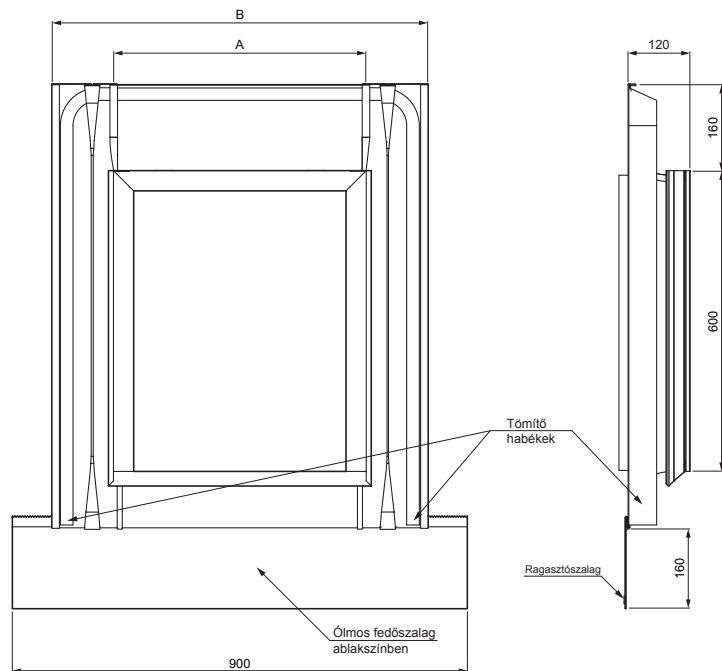


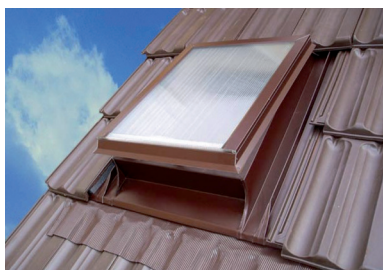
MŰSZAKI LAP

TETŐKIBÚVÓ UNI

SD-SO UNI



Alkalmazási példa:



HASZNÁLAT:

- profilozott tetőburkolatok

A CSOMAGOLÁS RÉSE:

- kapocs (4 db)
- szög (4 db)
- csavar 4 x 60 (4 db)

AN Festett acél – Antracit – RAL 7016

| | | | | | |
|---------------------------|-----------------|-------|--------------|-------------------|-----|
| INDEX | VÁLTOZÁS | DÁTUM | ALÁÍRÁS | | |
| ANYAGMÁRKA | H.O. | | TÖMEG kg | | |
| MÉRET, FÉLKÉSZ TERMÉK | SEGÉDBERENDEZÉS | | STN | OSZTÁLYOZÁSI SZÁM | |
| KIDOLGOZTA Ing. Kluska M. | MEGJEGYZÉS | | POZÍCIÓSZÁM | | |
| KIPRÓBÁLTA | TECHNOLÓGUS | | KORÁBBI RAJZ | RAJZSZÁM | |
| NÉV | Tetőkibúvó UNI | | Lapok száma | SD-SO UNI | Lap |

Létrehozva: 19.04.2026 20:22:55

Műszaki változások fenntartva

| Méretek [mm] | | |
|----------------|-----|-----|
| Névleges méret | A | B |
| 50 x 60 | 500 | 750 |
| 60 x 60 | 600 | 850 |