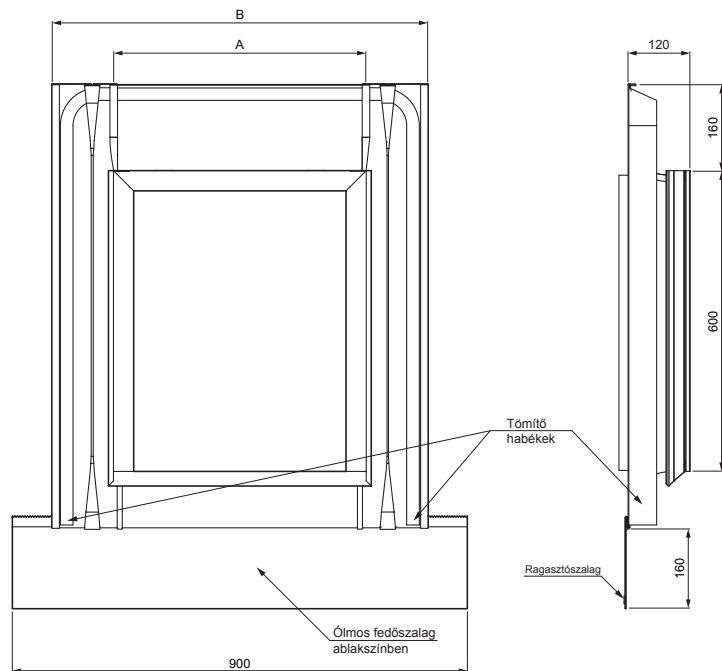


MŰSZAKI LAP

# TETŐKIBÚVÓ UNI

## SD-SO UNI



Alkalmazási példa:



### HASZNÁLAT:

- profilozott tetőburkolatok

### A CSOMAGOLÁS RÉSE:

- kapocs (4 db)
- szög (4 db)
- csavar 4 x 60 (4 db)

**IC** Festett acél – Fekete – RAL 9005

INDEX	VÁLTOZÁS	DÁTUM	ALÁÍRÁS	KJG QUALITY®		Scan code for 3D model	
ANYAGMÁRKA			H.O.	TÖMEG kg		MÉRET	
MÉRET, FÉLKÉSZ TERMÉK				STN		OSZTÁLYOZÁSI SZÁM	
SEGÉDBERENDEZÉS				MEGJEGYZÉS		POZÍCIÓSZÁM	
KIDOLGOZTA Ing. Kluska M.		TECHNOLÓGUS		KORÁBBI RAJZ		RAJZSZÁM	
KIPRÓBÁLTA				KORÁBBI RAJZ		RAJZSZÁM	
TECHNOLÓGUS				KORÁBBI RAJZ		RAJZSZÁM	
NÉV				KORÁBBI RAJZ		RAJZSZÁM	
Tetőkibúvó UNI				Lapok száma		SD-SO UNI Lap	

Létrehozva: 03.06.2026 22:01:00

Műszaki változások fenntartva

### Méretek [mm]

Névleges méret	A	B
50 x 60	500	750
60 x 60	600	850