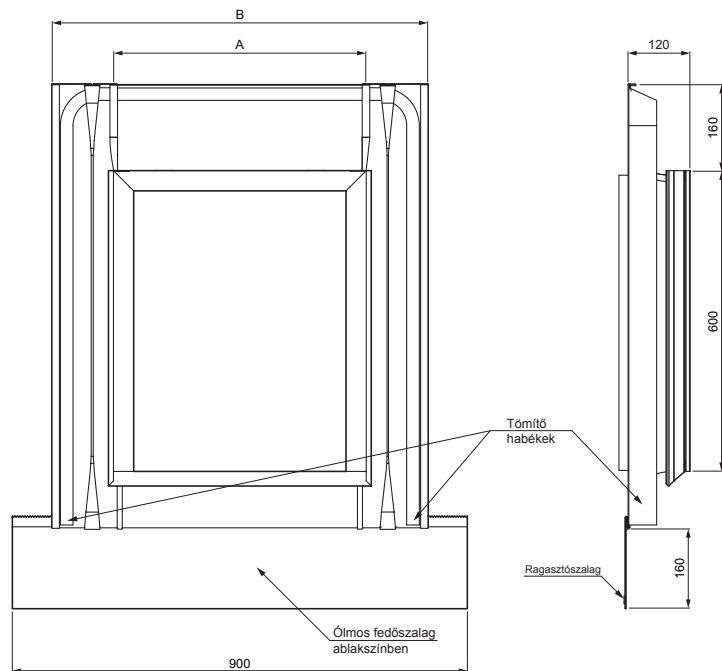


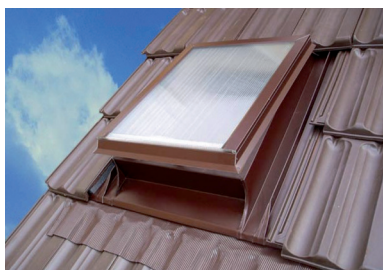
MŰSZAKI LAP

TETŐKIBÚVÓ UNI

SD-SO UNI



Alkalmazási példa:



HASZNÁLAT:

- profilozott tetőburkolatok

A CSOMAGOLÁS RÉSZE:

- kapocs (4 db)
- szög (4 db)
- csavar 4 x 60 (4 db)

OC Festett acél – Bordó – RAL 3009

INDEX	VÁLTOZÁS	DÁTUM	ALÁÍRÁS	KJG QUALITY®	Scan code for 3D model	QR
ANYAGMÁRKA	H.O.		TÖMEG kg	MÉRET		
MÉRET, FÉLKÉSZ TERMÉK	STN		OSZTÁLYOZÁSI SZÁM			
SEGÉDBERENDEZÉS	MEGJEGYZÉS		POZÍCIÓSZÁM			
KIDOLGOZTA Ing. Kluska M.	TECHNOLÓGUS		KORÁBBI RAJZ	RAJZSZÁM		
KIPRÓBÁLTA	TECHNOLÓGUS		KORÁBBI RAJZ	RAJZSZÁM		
NEV	Tetőkibúvó UNI		Lapok száma	SD-SO UNI		Lap

Létrehozva: 03.06.2026 22:03:47

Műszaki változások fenntartva

Méretek [mm]		
Névleges méret	A	B
50 x 60	500	750
60 x 60	600	850