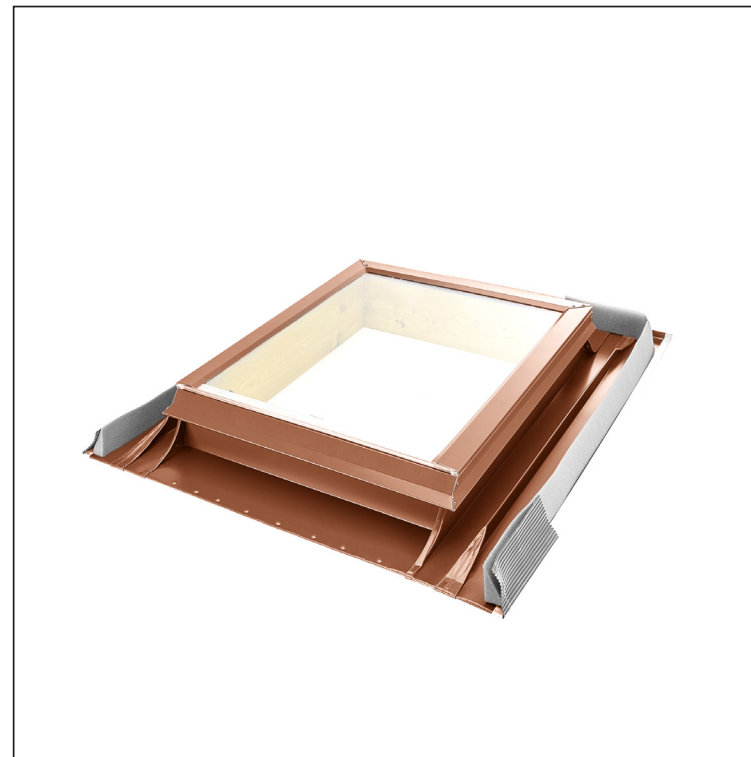
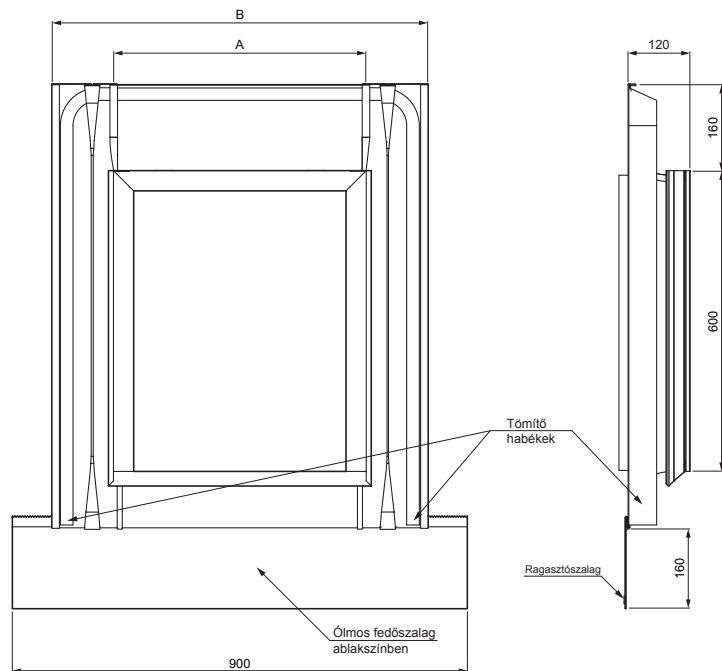


MŰSZAKI LAP

# TETŐKIBÚVÓ UNI

# SD-SO UNI



Alkalmazási példa:



### HASZNÁLAT:

- profilozott tetőburkolatok

### A CSOMAGOLÁS RÉSZE:

- kapocs (4 db)
- szög (4 db)
- csavar 4 x 60 (4 db)

**MH** Festett acél – Cserépszín – RAL 8004

INDEX	VÁLTOZÁS	DÁTUM	ALÁÍRÁS	<b>KJG</b> QUALITY®	Scan code for 3D model	
ANYAGMÁRKÁ		H.O.	TÖMEG kg	MÉRET		
MÉRET, FÉLKÉSZ TERMÉK						
SEGÉDBERENDEZÉS			STN	OSZTÁLYOZÁSI SZÁM		
KIDOLGOZTA Ing. Kluska M.			MEGJEGYZÉS	POZÍCIÓSZÁM		
KIPRÓBÁLTA						
TECHNOLÓGUS	TECHNOLÓGUS		KORÁBBI RAJZ	RAJZSZÁM		
NÉV	Tetőkibúvó UNI		Lapok száma	SD-SO UNI	Lap	

Létrehozva: 08.06.2026 05:41:51

Műszaki változások fenntartva

Méretek [mm]		
Névleges méret	A	B
50 x 60	500	750
60 x 60	600	850