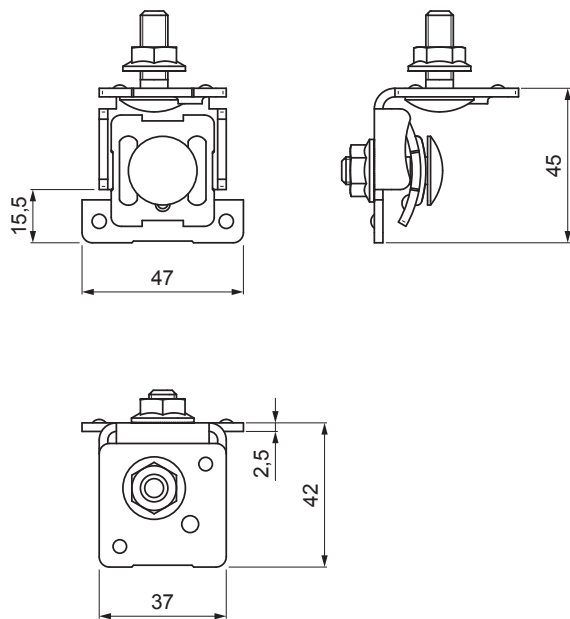


MŰSZAKI LAP

# ROZSDAMENTES BILINCS KORCOLT TETŐLEMEZHEZ

## SD-BS DEHN HA M8 SF



**N** Rozsdamentes acél

Műszaki paraméterek	
Használat	fémlemez tetőkhöz, csavar rögzítése hornyolt biztosítóanyával
Bilincstartomány	0,7 – 8 mm
Anyagvastagság	2,5 mm
Csavar	M8 x 25
Tömeg	0,122 kg / db

INDEX	VÁLTOZÁS	DÁTUM	ALÁÍRÁS		
ANYAGMÁRKA		H.O.			
MÉRET, FÉLKÉSZ TERMÉK				STN	OSZTÁLYOZÁSI SZÁM
SEGÉDBERENDEZÉS				MEGJEGYZÉS	POZÍCIÓSZÁM
KIDOLGOZTA Ing. Kluska M.				KORÁBBI RAJZ	RAJZSZÁM
KIPRÓBÁLTA					
TECHNOLÓGUS	TECHNOLÓGUS				
NÉV	Rozsdamentes bilincs korcolt tetőlemezhez			Lapok száma	SD-BS DEHN HA M8 SF Lap

Létrehozva: 20.04.2026 09:54:43

Műszaki változások fenntartva