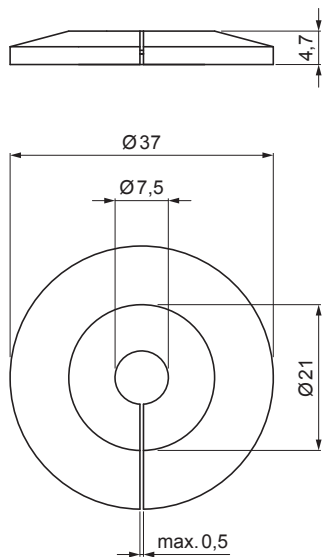


MŰSZAKI LAP

PVC MADZSETTA VÍZ BEHATOLÁSA ELLEN 8 mm-ES VEZETÉKHEZ



HASZNÁLAT:



Műszaki paraméterek	
Használat	megakadályozza az esővíz lefolyását a vezetéken, így a homlokzat nem szennyeződik be
A huzal átmérője	Ø 8 mm
Tömeg	0,002 kg / db

SD-BS DEHN MS 37 PVC



PVC

INDEX	VÁLTOZÁS	DÁTUM	ALÁÍRÁS	KJG QUALITY ©	
ANYAGMÁRKA		H.O.	TÖMEG kg	MÉRET	
MÉRET, FÉLKÉSZ TERMÉK			STN	OSZTÁLYOZÁSI SZÁM	
SEGÉDBERENDEZÉS			MEGJEGYZÉS	POZÍCIÓSZÁM	
KIDOLGOZTA Ing. Kluska M.			KORÁBBI RAJZ	RAJZSZÁM	
KIPRÓBÁLTA					
TECHNOLÓGUS	TECHNOLÓGUS				
NÉV	PVC madzsetta víz behatolása ellen 8 mm-es vezetékhez		Lapok száma	SD-BS DEHN MS 37 PVC	Lap

Létrehozva: 19.04.2026 14:01:15

Műszaki változások fenntartva