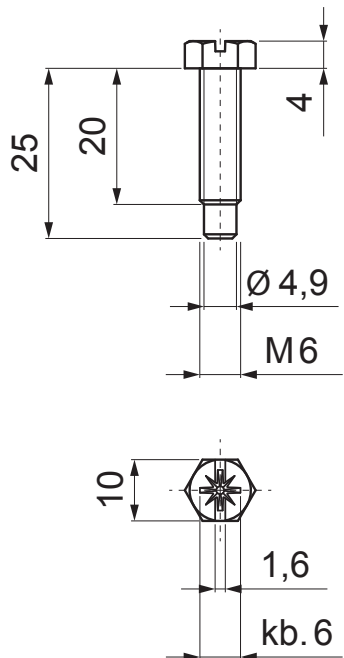


MŰSZAKI LAP

# ROZSDAMENTES ACÉL CSAVAR BILINCSHEZ M6x20 P-POB-NSK



**304 2B** Rozsdamentes acél – AISI 304 2B – MATT

INDEX		DÁTUM	ALÁÍRÁS	<b>KJG</b> QUALITY®	Scan code for 3D model	
VÁLTOZÁS						
ANYAGMÁRKA		H.O.	TÖMEG kg	MÉRET		
MÉRET, FÉLKÉSZ TERMÉK						
SEGÉDBERENDEZÉS			STN	OSZTÁLYOZÁSI SZÁM		
KIDOLGOZTA	Ing. Kluska M.		MEGJEGYZÉS	POZÍCIÓSZÁM		
KIPRÓBÁLTA						
TECHNOLÓGUS	TECHNOLÓGUS		KORÁBBI RAJZ	RAJZSZÁM		
NÉV	Rozsdamentes acél csavar bilincshez M6 x 20			Lapok száma	P-POB-NSK	Lap

Létrehozva: 04.06.2026 12:36:21

Műszaki változások fenntartva