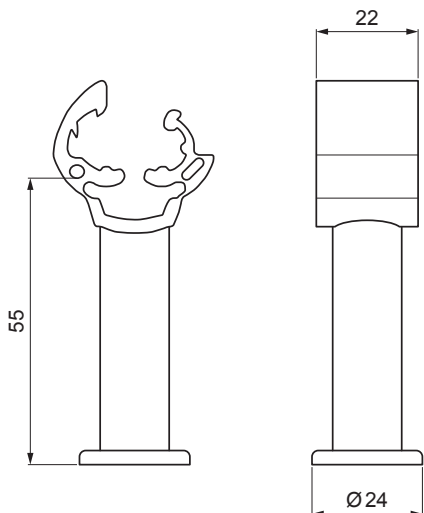


MŰSZAKI LAP

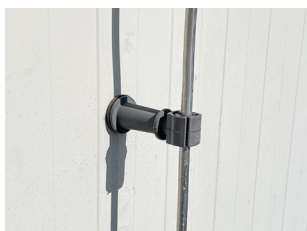
POLIAMID TETŐVEZETÉK TARTÓ

SD-BS DEHN PV 177/55



Poliamid

HASZNÁLAT:



LEÍRÁS:

- Időjárásálló, -35 °C-tól 90 °C-ig terjedő hőmérséklet tartományban hőálló

Műszaki paraméterek

Használat	držiak vedenia na hrebeň strechy
Vezeték átmérője	Ø8 – Ø10 mm
Tartóelem anyaga, kiegészítő elemek	Poliamid
Tartóelem	M8-a belső menet illetve 7 mm Ø átvezető furat
Tömeg	0,145 kg / db

INDEX	VÁLTOZÁS	DÁTUM	ALÍRÁS		
ANYAGMÁRKA		H.O.	TÖMEG kg	MÉRET	
MÉRET, FÉLKÉSZ TERMÉK			STN	OSZTÁLYOZÁSI SZÁM	
SEGÉDBERENDEZÉS			MEGJEGYZÉS	POZÍCIÓSZÁM	
KIDOLGOZTA Ing. Kluska M.			KORÁBBI RAJZ	RAJZSZÁM	
KIPRÓBÁLTA					
TECHNOLÓGUS	TECHNOLÓGUS				
NÉV	Poliamid tetővezeték tartó		Lapok száma	SD-BS DEHN PV 155/55	Lap

Létrehozva: 19.04.2026 14:00:58

Műszaki változások fenntartva