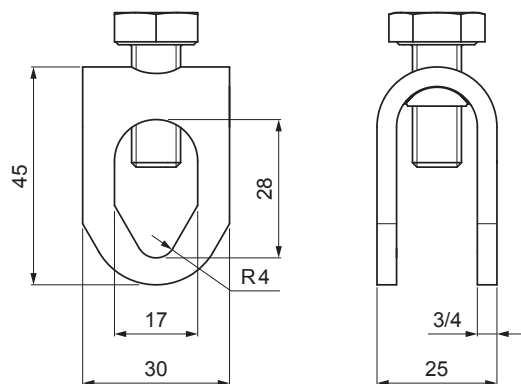


MŰSZAKI LAP

ROZSDAMENTES RÚDBILINCS 8-10/16 mm ÁTMÉRŐHÖZ

SD-BS DEHN SKM 10x25



HASZNÁLAT:



LEÍRÁS:

- a hosszirányú csatlakozás minden anyaghoz alkalmas
- keresztirányú csatlakozás csak FeZn és rozsdamentes acél számára áll rendelkezésre (Ø 8–Ø 10mm)

HASZNÁLATI LEHETŐSÉGEK:



N Rozsdamentes acél

INDEX	VÁLTOZÁS	DÁTUM	ALÁÍRÁS		
ANYAGMÁRKA			H.O.	TÖMEG kg	MÉRET
MÉRET, FÉLKÉSZ TERMÉK				STN	OSZTÁLYOZÁSI SZÁM
KIDOLGOZTA	Ing. Kluska M.			MEGJEGYZÉS	POZÍCIÓSZÁM
KIPRÓBÁLTA					
TECHNOLÓGUS	TECHNOLÓGUS			KORÁBBI RAJZ	RAJZSZÁM
NÉV	Rozsdamentes rúdbilincs 8-10/16 mm átmérőhöz			Lapok száma	SD-BS DEHN SKM 10x25 Lap

Létrehozva: 05.06.2026 19:27:29

Műszaki változások fenntartva

Műszaki paraméterek	
Használat	rúdbilincs
Vezeték/rúd átmérője	Ø 8 – Ø 10 mm / Ø 16 mm
Csavar/Anyag	M 10x25 mm / Rozsdamentes acél
Villámáram-terhelhetőség	10/350 µs
Tömeg	0,070 kg / db