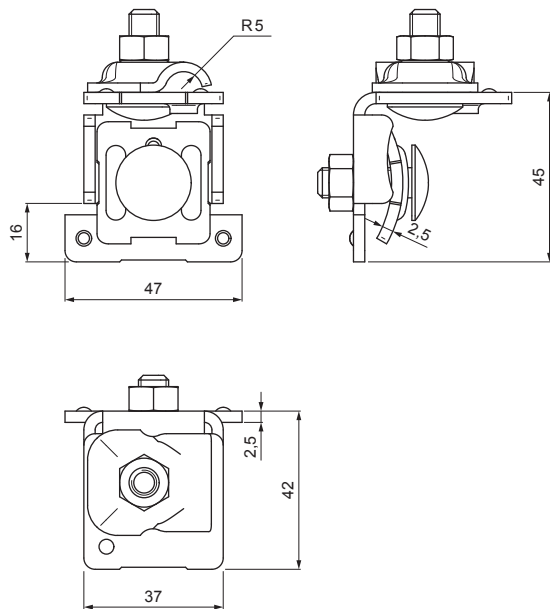


MŰSZAKI LAP

ROZSDAMENTES BILINCS FALZ KJG 0,7–0,8 mm ÁTMÉRŐHÖZ



HASZNÁLAT:



Műszaki paraméterek	
Használat	FALZ bilincs megnövelt csatlakozási felülettel
Bilincstartomány	0,7 – 8 mm
Vezeték átmérője	Ø6 – Ø10 mm
Csavar /Anyag	M8 x25 mm / Rozsdamentes acél
Tömeg	0,134 kg / db

SD-BS DEHN SVORKA FA



N Rozsdamentes acél

INDEX	VÁLTOZÁS	DÁTUM	ALÁÍRÁS		
ANYAGMÁRKA			H.O.	TÖMEG kg	MÉRET
MÉRET, FÉLKÉSZ TERMÉK				STN	OSZTÁLYOZÁSI SZÁM
SEGÉDBERENDEZÉS				MEGJEGYZÉS	POZÍCIÓSZÁM
KIDOLGOZTA	Ing. Kluska M.				
KIPRÓBÁLTA					
TECHNOLÓGUS	TECHNOLÓGUS			KORÁBBI RAJZ	RAJZSZÁM
NÉV			Rozsdamentes bilincs FALZ KJG 0,7–0,8 mm átmérőhöz		SD-BS DEHN SVORKA FA Lapok száma Lap

Létrehozva: 03.06.2026 22:03:38

Műszaki változások fenntartva