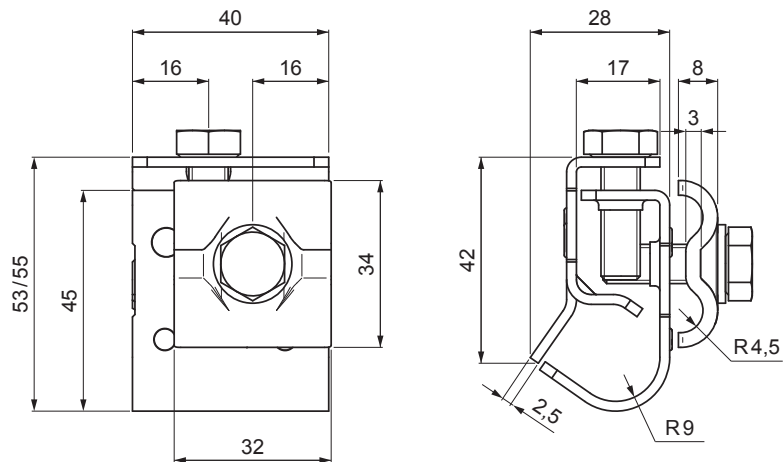


MŰSZAKI LAP

ROZSDAMENTES ERESZCSATORNA KAPOCS

SD-BS DEHN SVORKA NA



HASZNÁLAT:



N Rozsdamentes acél

INDEX	VÁLTOZÁS	DÁTUM	ALÁÍRÁS		
ANYAGMÁRKA	H.O.		TÖMEG kg		
MÉRET, FÉLKÉSZ TERMÉK	SEGÉDBERENDEZÉS		STN	OSZTÁLYOZÁSI SZÁM	
KIDOLGOZTA Ing. Kluska M.	KIPRÓBÁLTA		MEGJEGYZÉS	POZÍCIÓSZÁM	
TECHNOLÓGUS	TECHNOLÓGUS	KORÁBBI RAJZ	RAJZSZÁM		
NÉV	Rozsdamentes ereszcsonna kapocs		Lapok száma	SD-BS DEHN SVORKA NA Lap	

Létrehozva: 04.06.2026 02:07:00

Műszaki változások fenntartva

Műszaki paraméterek	
Használat	ereszcsonna bilincs
Ereszcsonna perem – lekerekített	Ø 16 – Ø 22 mm
Vezeték átmérője	Ø 8 – Ø 10 mm
Csavar /Anyag	M8 x 25 mm / Rozsdamentes acél
Tömeg	0,132 kg / db