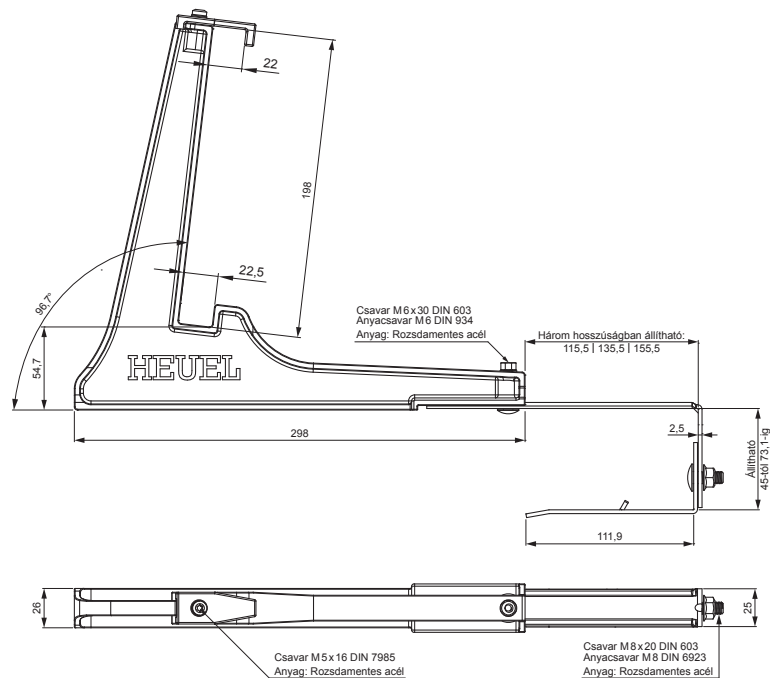


MŰSZAKI LAP

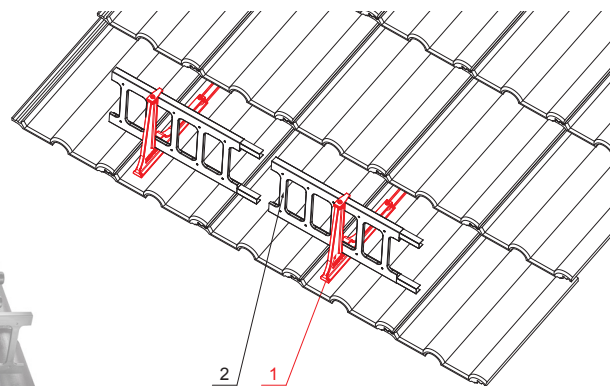
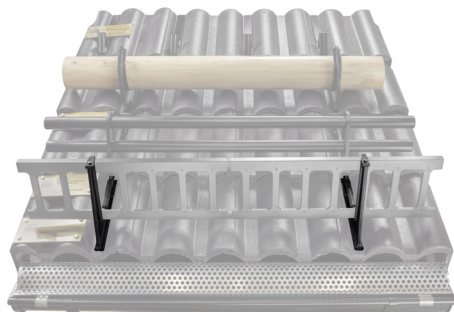
# LÉTRA HÓFOGÓTARTÓ

## ZS-HEU PSZ RD 20



**RÉSZLET:**

- 1. létra hófogótartó
- 2. létra hófogó 20/3



**AN** Szín : Festett acél – Antracit – RAL 7016  
 Anyag: Alumínium – Natur

INDEX	VÁLTOZÁS	DÁTUM	ALÁÍRÁS	<b>KJG</b> QUALITY®	Scan code for 3D model	QR
ANYAGMÁRKA			H.O.	TÖMEG kg	MÉRET	
MÉRET, FÉLKÉSZ TERMÉK				STN	OSZTÁLYOZÁSI SZÁM	
SEGÉDBERENDEZÉS				MEGJEGYZÉS	POZÍCIÓSZÁM	
KIDOLGOZTA Ing. Kluska M.				KORÁBBI RAJZ	RAJZSZÁM	
KIPRÓBÁLTA			TECHNOLÓGUS			
NEV			Létra hófogótartó		Lapok száma	ZS-HEU PSZ RD 20 Lap

Létrehozva: 04.06.2026 07:17:03

Műszaki változások fenntartva