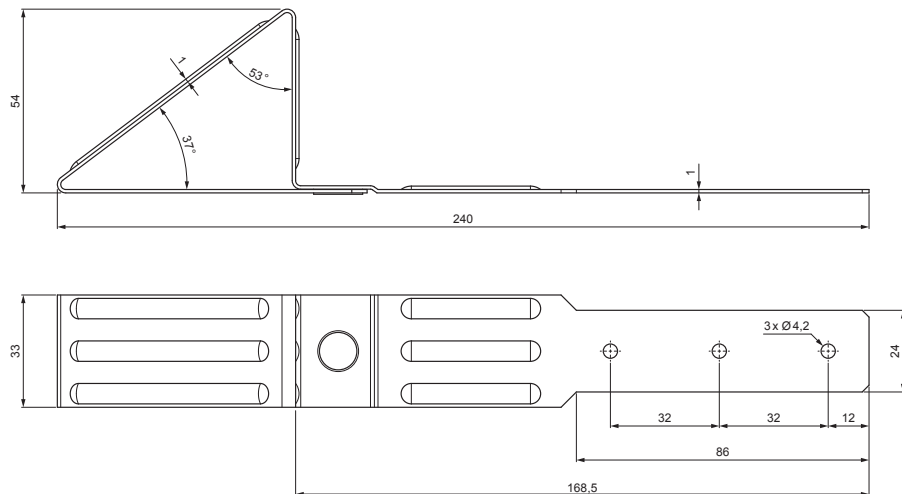


MŰSZAKI LAP

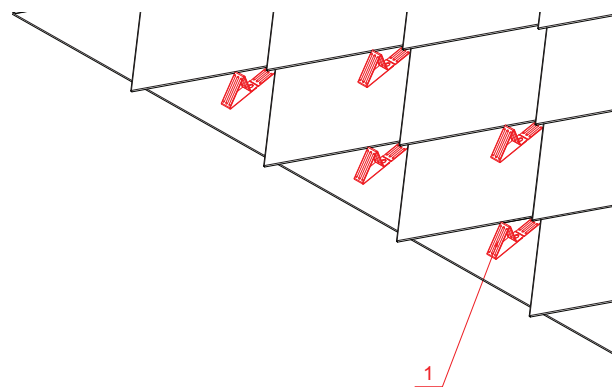
ORRÚ HÓFOGÓ TETŐFEDŐ ROMBUSZ

KRS-NSZN





RÉSZLET:

1. orrú hófogó tetőfedő rombusz



304 2B Rozsdamentes acél – AISI 304 2B – MATT

INDEX	VÁLTOZÁS	DÁTUM	ALÁÍRÁS			
ANYAGMÁRKA	H.O.		TÖMEG kg			
MÉRET, FÉLKÉSZ TERMÉK	SEGÉDBERENDEZÉS		STN	OSZTÁLYOZÁSI SZÁM		
KIDOLGOZTA Ing. Kluska M.	MEGJEGYZÉS		POZÍCIÓSZÁM			
KIPRÓBÁLTA	TECHNOLÓGUS		KORÁBBI RAJZ	RAJZSZÁM		
NÉV	Orrú hófogó tetőfedő rombusz		Lapok száma	KRS-NSZN		Lap 

Létrehozva: 20.04.2026 09:37:46

Műszaki változások fenntartva