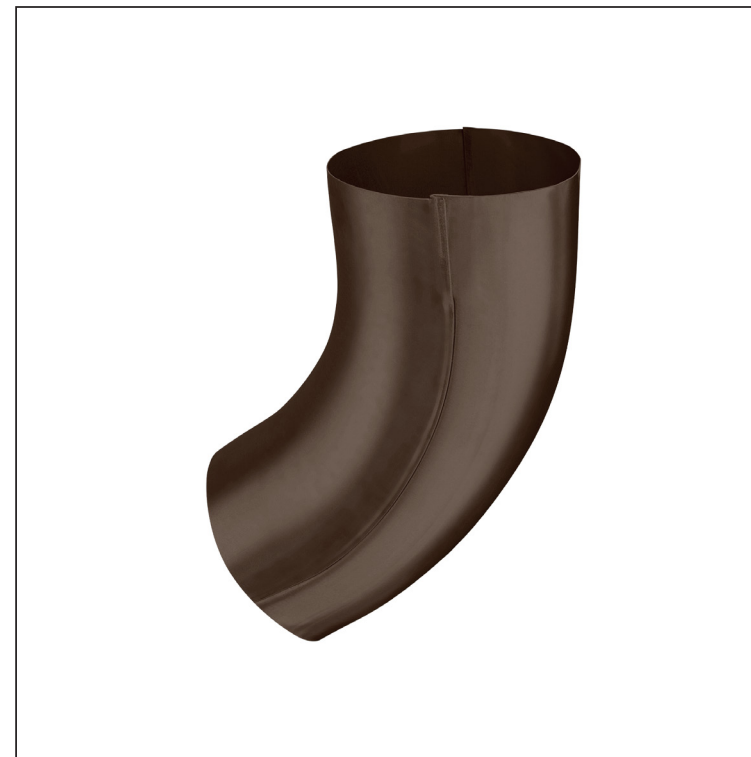
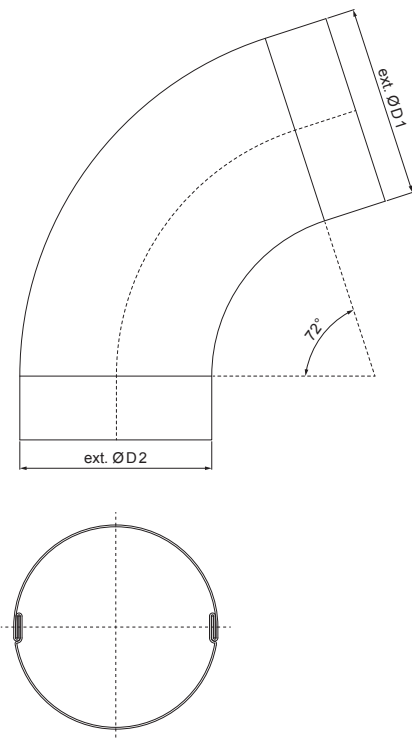


MŰSZAKI LAP

KÖNYÖK FALCOLT 72°

P-PKF2



TM Fastett acél – Barna – RAL 8028

INDEX	VÁLTOZÁS	DÁTUM	ALÁÍRÁS	KJG QUALITY®	Scan code for 3D model	
ANYAGMÁRKA	H.O.	TÖMEG kg	MÉRET			
MÉRET, FÉLKÉSZ TERMÉK	SEGÉDBERENDEZÉS	STN	OSZTÁLYOZÁSI SZÁM			
KIDOLGOZTA Ing. Kluska M.	MEGJEGYZÉS	POZÍCIÓSZÁM				
KIPRÓBÁLTA	TECHNOLÓGUS	KORÁBBI RAJZ	RAJZSZÁM			
NÉV	Könyök falcolt 72°		Lapok száma	P-PKF2	Lap	

Létrehozva: 20.04.2026 15:31:20

Műszaki változások fenntartva

Méretek [mm]		
Néviéges méret	Ø D 1	Ø D 2
60	60,7	58,7
80	80,4	79,0
100	100,4	99,0
120	120,3	119,0