

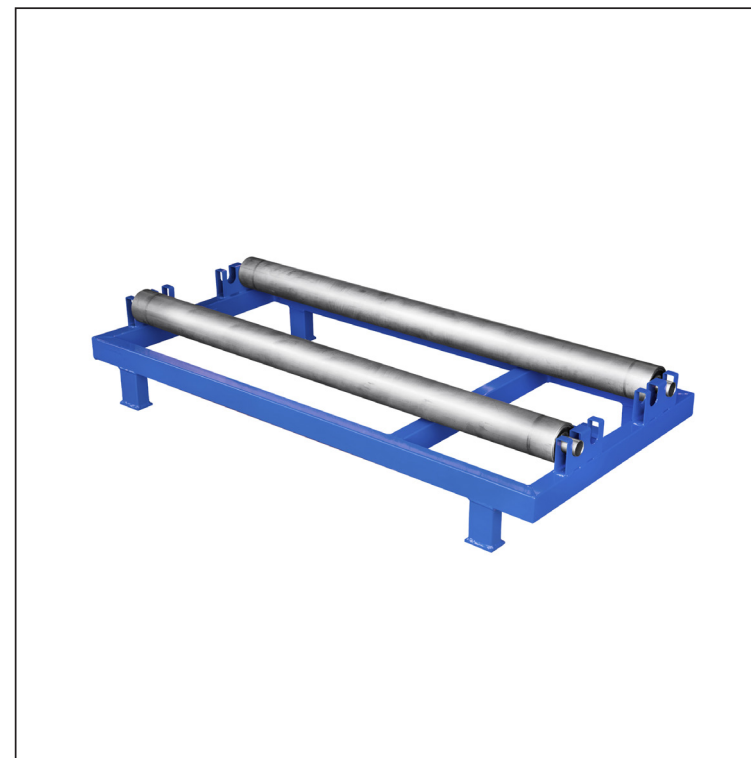
MŰSZAKI LAP

STATIKUS LETEKERCSELŐ HENGER ÜTKÖZŐ NÉLKÜL

KNS-BRI VA 125/1000

LEÍRÁS:

- szilárd lábakkal ellátott **AC-125/1000** letekercselő henger ütköző nélkül
- a berendezés 1 000 kg súlyig és legfeljebb 1 250 mm szélességig terjedő fémlemez tekercsek letekérésére szolgál
- hengertávolság 260 – 330 mm
- a keret könnyű anyagmozgatást biztosít a raklapemelő kocsis segítségével



Műszaki paraméterek

Hengertávolság	260 – 330 mm
Legnagyobb tekercsszélesség	1 250 mm
Tekercs legnagyobb tömege	1 000 kg

INDEX	VÁLTOZÁS	DÁTUM	ALÁÍRÁS	KJG QUALITY ®	BRI SVARCOVÉ
ANYAGMÁRKA			H.O.	TÖMEG kg	MÉRET
MÉRET, FÉLKÉSZ TERMÉK					
SEGÉDBERENDEZÉS				STN	OSZTÁLYOZÁSI SZÁM
KIDOLGOZTA	Ing. Kluska M.			MEGJEGYZÉS	POZÍCIÓSZÁM
KIPRÓBÁLTA					
TECHNOLÓGUS	TECHNOLÓGUS			KORÁBBI RAJZ	RAJZSZÁM
NÉV	Statikus letekercselő henger ütköző nélkül			Lapok száma	KNS-BRI VA 125/1000 Lap

Létrehozva: 05.06.2026 18:21:15

Műszaki változások fenntartva