

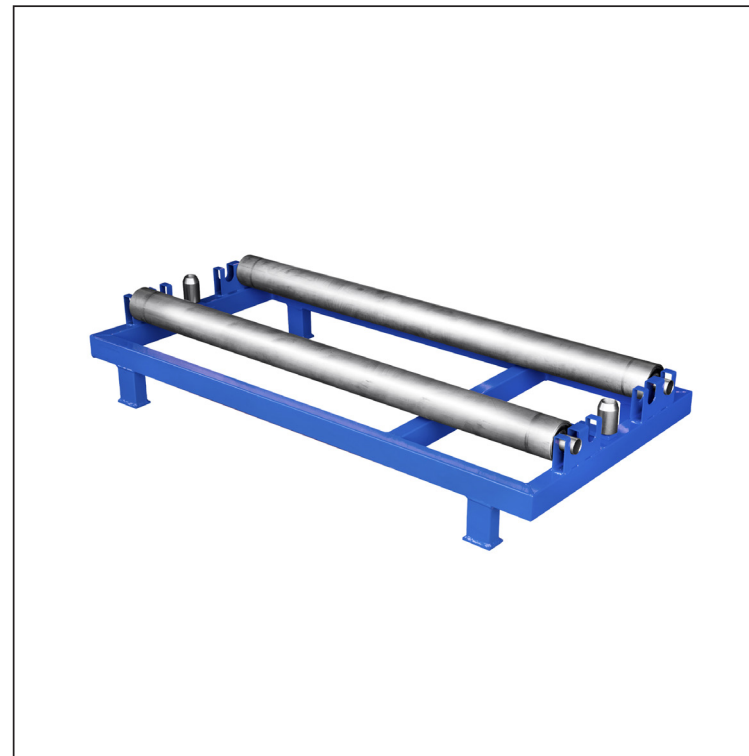
MŰSZAKI LAP

# STATIKUS LETEKERCSELŐ HENGER ÜTKÖZŐVEL

## KNS-BRI VA 125/1000D

### LEÍRÁS:

- szilárd lábakkal ellátott **AC-125/1000** letekerrelő henger ütközővel
- a berendezés 1 000 kg súlyig és legfeljebb 1 250 mm szélességig terjedő fémlemez tekercsek letekerésére szolgál
- hengertávolság 260 – 330 mm
- az ütközők mechanikusanbeállíthatók a tekercs igényelt szélességére
- a keret könnyű anyagmozgatást biztosít a raklapemelő kocsi segítségével



### Műszaki paraméterek

Hengertávolság	260 – 330 mm
Legnagyobb tekercsszélesség	1 250 mm
Tekercs legnagyobb tömege	1 000 kg

INDEX	VÁLTOZÁS	DÁTUM	ALÁÍRÁS	<b>KJG</b> QUALITY ®	BRI SVARCOVÉ
ANYAGMÁRKA			H.O.	TÖMEG kg	MÉRET
MÉRET, FÉLKÉSZ TERMÉK					
SEGÉDBERENDEZÉS				STN	OSZTÁLYOZÁSI SZÁM
KIDOLGOZTA	Ing. Kluska M.			MEGJEGYZÉS	POZÍCIÓSZÁM
KIPRÓBÁLTA					
TECHNOLÓGUS	TECHNOLÓGUS			KORÁBBI RAJZ	RAJZSZÁM
NÉV	Statikus letekerrelő henger ütközővel			Lapok száma	KNS-BRI VA 125/1000D Lap

Létrehozva: 21.04.2026 09:14:07

Műszaki változások fenntartva