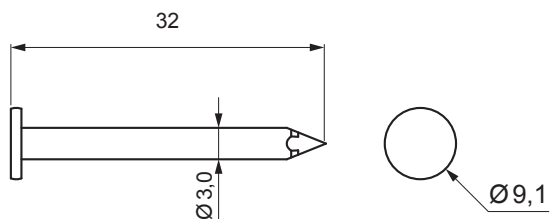


MŰSZAKI LAP

PNEUMATIKUS SIMA TŰZŐSZEGEK GÁZ NÉLKÜL

KNS-NKC PN 3,0X32 H



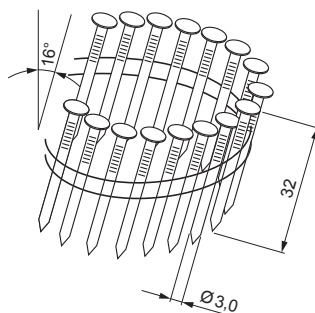
LEÍRÁS:

- KMR 3516 jelzésű gázipisztolyhoz gyártott
sima tűzőszegek

A CSOMAGOLÁS TARTALMA:

- sima tűzőszegek 7 200 db

TŰZŐSZEGEK:



Acél

Műszaki paraméterek	
Típus	DPN 16° 3,0x32 Galv
Szeg átmérője	3,0 mm
Szeg hosszúsága	32 mm
Csomagolás	7 200 db

INDEX	VÁLTOZÁS	DÁTUM	ALÍRÁS	KJG QUALITY		KMR
ANYAGMÁRKA		H.O.	TÖMEG kg	MÉRET		
MÉRET, FÉLKÉSZ TERMÉK			STN	OSZTÁLYOZÁSI SZÁM		
SEGÉDBERENDEZÉS			MEGJEGYZÉS	POZÍCIÓSZÁM		
KIDOLGOZTA Ing. Kluska M.			KORÁBBI RAJZ	RAJZSZÁM		
KIPRÓBÁLTA						
TECHNOLÓGUS	TECHNOLÓGUS					
NÉV	Pneumatikus sima tűzőszegek gáz nélkül			Lapok száma	KNS-NKC PN 3,0X32 H	Lap

Létrehozva: 21.04.2026 16:22:00

Műszaki változások fenntartva