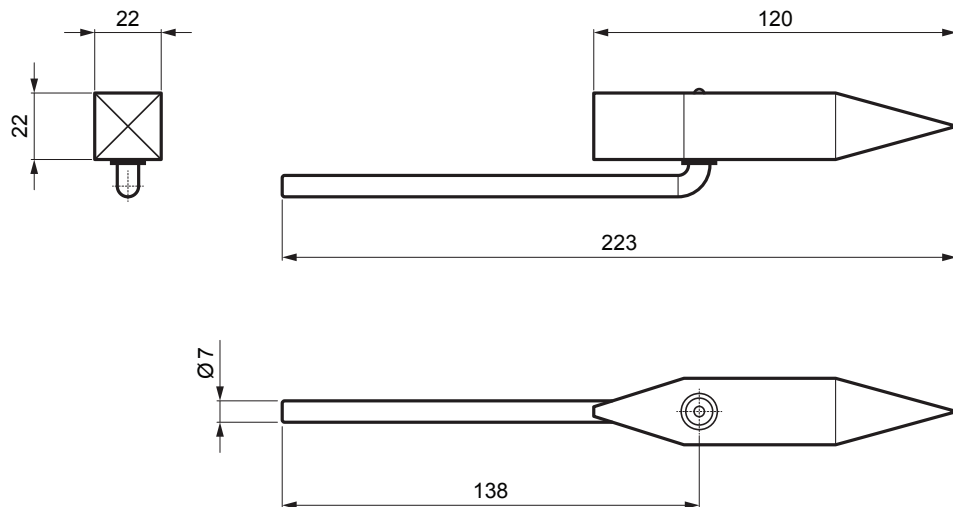


MŰSZAKI LAP

PERKEO CU-ZINNLUX FORRASZTÓHEGY 350 g

KNS-PERKE ZIN SPIC



LEÍRÁS:

PERKEO 350 g tömegű **209/2/Z** megjelölésű CU-ZINNLUX forrasztókalapács.

Az új **ZINNLUX LONGLIFE** forrasztóhegyek speciális felülettel vannak ellátva, amely megvédi a rézmagot az agresszív forrasztóvíztől és a felületi lerakódásoktól. A forrasztóhegy alakja így legalább 2 500 forrasztott métert kibír. Tisztításhoz elég egy nedves törleröngy.

Nagy hővezető képesség és hőtárolás.

A ZINNLUX LONGLIFE alapanyaga hidegen hengerelt elektrolitikus rézből áll. Nagy hővezető és hőtároló képességének köszönhetően a hegye kevesebb, mint 45 másodperc alatt felmelegszik üzemi hőmérsékletre, ráadásul az alapanyag maximális hőtárolást biztosít, ami kisebb gázfogyasztást is eredményez a forrasztás során.

INDEX	VÁLTOZÁS	DÁTUM	ALÁÍRÁS	KJG QUALITY	PERKEO	Scan code for 3D model	
ANYAGMÁRKA			H.O.	TÖMEG kg	MÉRET		
MÉRET, FÉLKÉSZ TERMÉK				STN	OSZTÁLYOZÁSI SZÁM		
SEGÉDBERENDEZÉS				MEGJEGYZÉS	POZÍCIÓSZÁM		
KIDOLGOZTA	Ing. Kluska M.			KORÁBBI RAJZ	RAJZSZÁM		
KIPRÓBÁLTA							
TECHNOLÓGUS	TECHNOLÓGUS						
NÉV	PERKEO CU-ZINNLUX forrasztóhegy 350 g			Lapok száma	KNS-PERKE ZIN SPIC		Lap

Létrehozva: 22.04.2026 01:35:25

Műszaki változások fenntartva