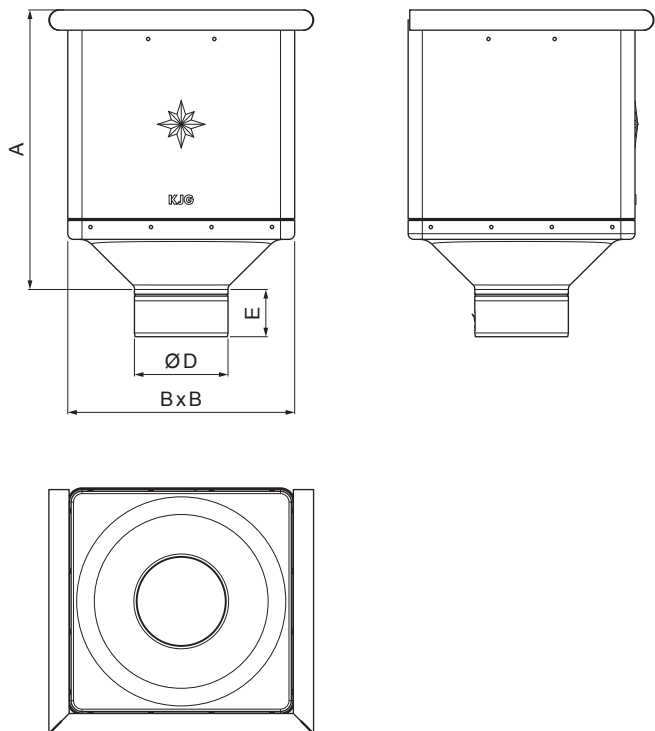


MŰSZAKI LAP

VÍZGYÜJTŐ ÜST KÖBÖS

P-PKLZ KU



TH Fastett acél – Sötét barna CSOKO – RAL 8017

INDEX			DÁTUM	ALÁÍRÁS	KJG QUALITY®	Scan code for 3D model	
VÁLTOZÁS							
ANYAGMÁRKA			H.O.	TÖMEG kg	MÉRET		
MÉRET, FÉLKÉSZ TERMÉK						OSZTÁLYOZÁSI SZÁM	
SEGÉDBERENDEZÉS				STN	POZÍCIÓSZÁM		
KIDOLGOZTA Ing. Kluska M.				MEGJEGYZÉS	RAJZSZÁM		
KIPRÓBÁLTA				KORÁBBI RAJZ	RAJZSZÁM		
TECHNOLÓGUS	TECHNOLÓGUS			KORÁBBI RAJZ	RAJZSZÁM		
NÉV	Vízgyűjtő üst KÖBÖS			Lapok száma	P-PKLZ KU	Lap	

Létrehozva: 07.06.2026 14:06:56

Műszaki változások fenntartva

Méretek [mm]				
Néviéges méret	A	B	D	E
100	288	240	99	50