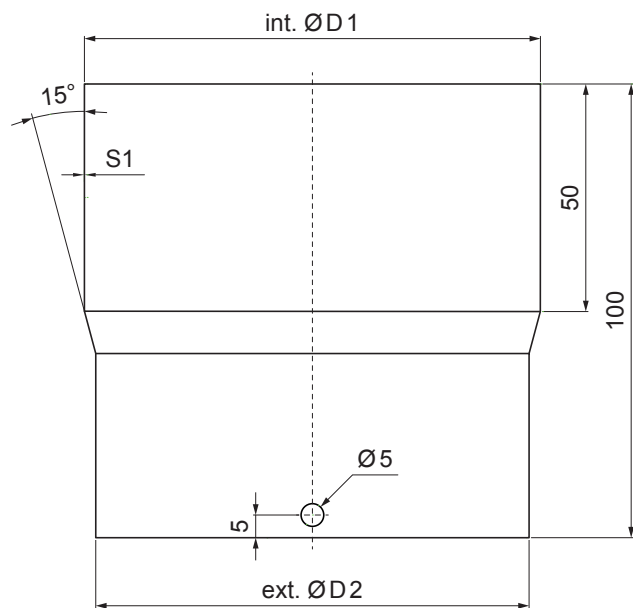


MŰSZAKI LAP

LEFOLYÓCSŐ TOLDÓ

P-PSRU



BH Fastett acél – Világos ezüst – RAL 9006

Méretek [mm]		
Néviéges méret	int. Ø D 1	ext. Ø D 2
80	80	76
100	100	96
120	120	116

INDEX	VÁLTOZÁS	DÁTUM	ALÁÍRÁS	KJG QUALITY®	Scan code for 3D model	
ANYAGMÁRKA		H.O.	TÖMEG kg	MÉRET		
MÉRET, FÉLKÉSZ TERMÉK		STN	OSZTÁLYOZÁSI SZÁM			
SEGÉDBERENDEZÉS		MEGJEGYZÉS	POZÍCIÓSZÁM			
KIDOLGOZTA	Ing. Kluska M.	TECHNOLÓGUS		KORÁBBI RAJZ	RAJZSZÁM	
KIPRÓBÁLTA		NÉV		Lapok száma	P-PSRU	Lap
Lefolyócső toldó						

Létrehozva: 07.06.2026 09:06:26

Műszaki változások fenntartva