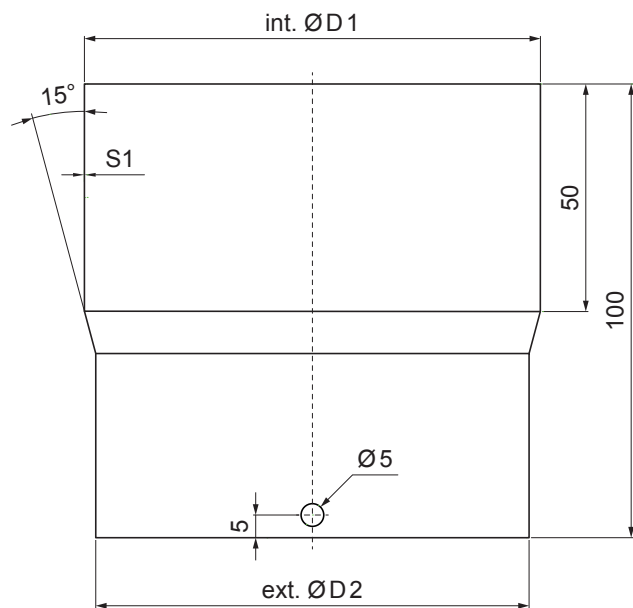


MŰSZAKI LAP

# LEFOLYÓCSŐ TOLDÓ

P-PSRU



**MM** Fastett acél – Réz barna – RAL extra

Méretek [mm]		
Néviéges méret	int. Ø D 1	ext. Ø D 2
80	80	76
100	100	96
120	120	116

INDEX	VÁLTOZÁS	DÁTUM	ALÁÍRÁS	<b>KJG</b> QUALITY®	Scan code for 3D model	
ANYAGMÁRKA		H.O.	TÖMEG kg	MÉRET		
MÉRET, FÉLKÉSZ TERMÉK		STN	OSZTÁLYOZÁSI SZÁM			
SEGÉDBERENDEZÉS		MEGJEGYZÉS	POZÍCIÓSZÁM			
KIDOLGOZTA	Ing. Kluska M.	TECHNOLÓGUS	KORÁBBI RAJZ	RAJZSZÁM		
KIPRÓBÁLTA		NÉV		Lapok száma	P-PSRU	Lap
TECHNOLÓGUS		Lefolyócső toldó				

Létrehozva: 06.06.2026 12:15:48

Műszaki változások fenntartva