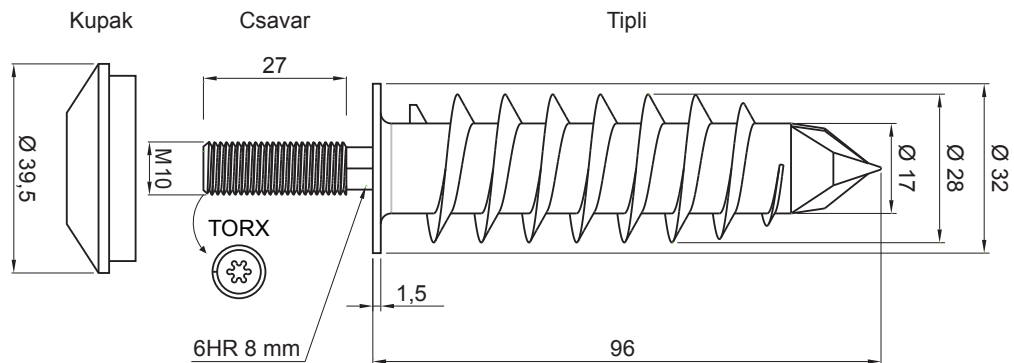


MŰSZAKI LAP

HUNGAROCCELL TIPLI M10

P-POB-HN IZOL



Nejlon

INDEX	ALTOZÁS	DATUM	ALÍRÁS	KJG	
				QUALITY®	
ANYAGMÁRKA		H.O.	TÖMEG kg	MÉRET	
MÉRET, FÉLKÉSZ TERMÉK					
SEGÉDBERENDEZÉS			STN	OSZTÁLYOZÁSI SZÁM	
KIDOLGOZTA Ing. Kluska M.			MEGJEGYZÉS	POZÍCIÓSZÁM	
KIPRÓBÁLTA					
TECHNOLÓGUS	TECHNOLÓGUS		KORÁBBI RAJZ	RAJZSZÁM	
NÉV	Hungarocell tipli M10		Lapok száma	P-POB-HN IZOL	Lap

Létrehozva: 05.06.2026 07:18:17

Műszaki változások fenntartva