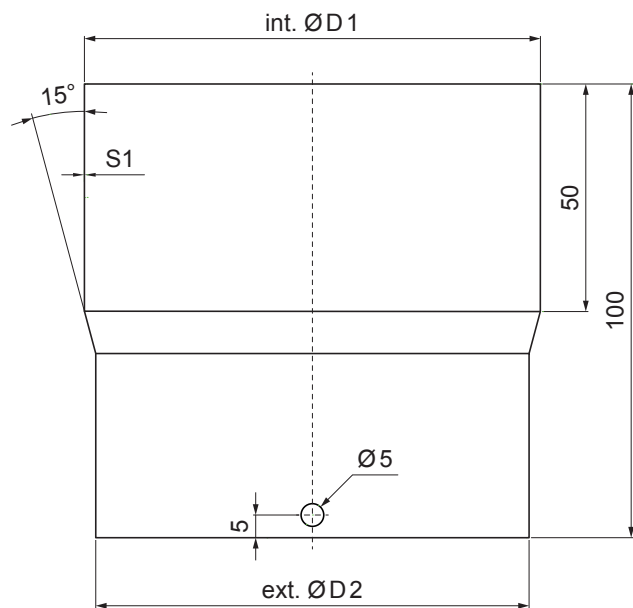


MŰSZAKI LAP

# LEFOLYÓCSŐ TOLDÓ

P-PSRU



**MZ** Fastett acél – Mohazöld – RAL 6005

Méretek [mm]		
Néviéges méret	int. Ø D 1	ext. Ø D 2
80	80	76
100	100	96
120	120	116

INDEX	VÁLTOZÁS	DÁTUM	ALÁÍRÁS	<b>KJG</b> QUALITY®	Scan code for 3D model	
ANYAGMÁRKA			H.O.	TÖMEG kg	MÉRET	
MÉRET, FÉLKÉSZ TERMÉK				STN	OSZTÁLYOZÁSI SZÁM	
SEGÉDBERENDEZÉS				MEGJEGYZÉS	POZÍCIÓSZÁM	
KIDOLGOZTA Ing. Kluska M.				KORÁBBI RAJZ	RAJZSZÁM	
KIPRÓBÁLTA						
TECHNOLÓGUS			TECHNOLÓGUS			
NÉV			Lefolyócső toldó		Lapok száma	P-PSRU Lap

Létrehozva: 21.04.2026 16:57:48

Műszaki változások fenntartva