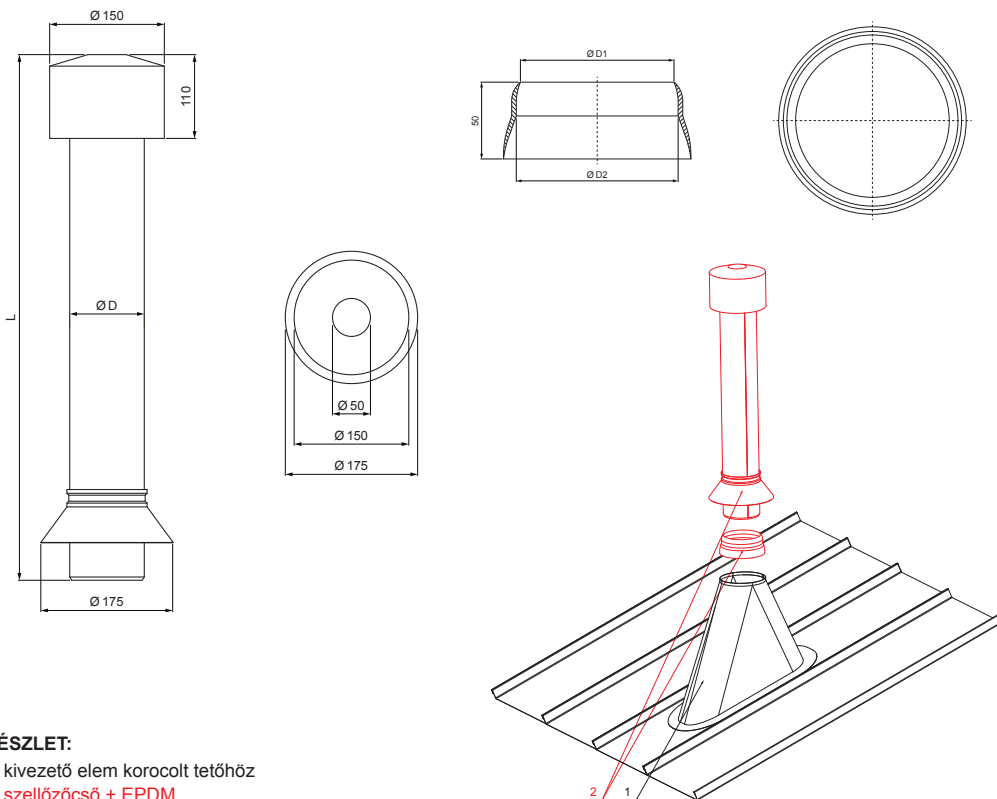


# MŰSZAKI LAP

## SZELLŐZŐCSŐ + EPDM

# FALZ-PZN VKE



**BHT** Szín : Festett acél – Sötét ezüst P.20 – RAL 9007  
 Anyag: Alumínium – Natur

**RÉSZLET:**  
 1. kivezető elem korcolt tetőhöz  
 2. szellőzőcső + EPDM

Méretek – Szellőzőcső [mm]	
Névleges méret	Ø D
110	110
125	125

Méretek – EPDM [mm]		
Névleges méret	Ø D 1	Ø D 2
110	110	100
125	125	115

INDEX	VÁLTOZÁS	DÁTUM	ALÁÍRÁS	KJG QUALITY		Scan code for 3D model	QR
ANYAGMÁRKÁ			H.O.	TÖMEG kg	MÉRET		
MÉRET, FÉLKÉSZ TERMÉK				STN	OSZTÁLYOZÁSI SZÁM		
SEGÉDBERENDEZÉS				MEGJEGYZÉS	POZÍCIÓSZÁM		
KIDOLGOZTA Ing. Kluska M.				KORÁBBI RAJZ	RAJZSZÁM		
KIPRÓBÁLTA							
TECHNOLÓGUS	TECHNOLÓGUS						
NÉV	Szellőzőcső + EPDM			Lapok száma	FALZ-PZN VKE		Lap

Létrehozva: 05.06.2026 19:23:55

Műszaki változások fenntartva