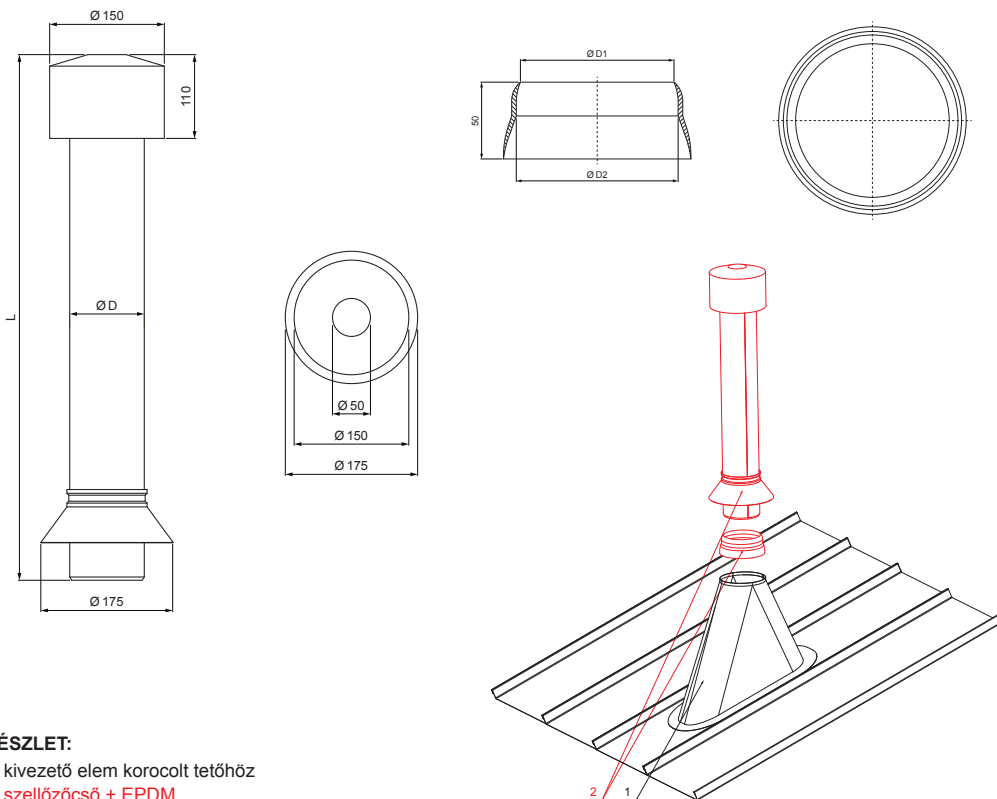


MŰSZAKI LAP

SZELLŐZŐCSŐ + EPDM

FALZ-PZN VKE



- RÉSZLET:**
1. kivezető elem korcolt tetőhöz
 2. szellőzőcső + EPDM

MZ Szín : Festett acél – Mohazöld – RAL 6005
Anyag: Alumínium – Natur

Méretek – Szellőzőcső [mm]	
Névleges méret	Ø D
110	110
125	125

Méretek – EPDM [mm]		
Névleges méret	Ø D 1	Ø D 2
110	110	100
125	125	115

INDEX	VÁLTOZÁS	DÁTUM	ALÁÍRÁS	KJG QUALITY®		Scan code for 3D model	QR
ANYAGMÁRKA			H.O.	TÖMEG kg	MÉRET		
MÉRET, FÉLKÉSZ TERMÉK							
SEGÉDBERENDEZÉS				STN	OSZTÁLYOZÁSI SZÁM		
KIDOLGOZTA Ing. Kluska M.				MEGJEGYZÉS	POZÍCIÓSZÁM		
KIPRÓBÁLTA							
TECHNOLÓGUS	TECHNOLÓGUS			KORÁBBI RAJZ	RAJZSZÁM		
NÉV	Szellőzőcső + EPDM			Lapok száma	FALZ-PZN VKE	Lap	

Létrehozva: 06.06.2026 20:30:50

Műszaki változások fenntartva