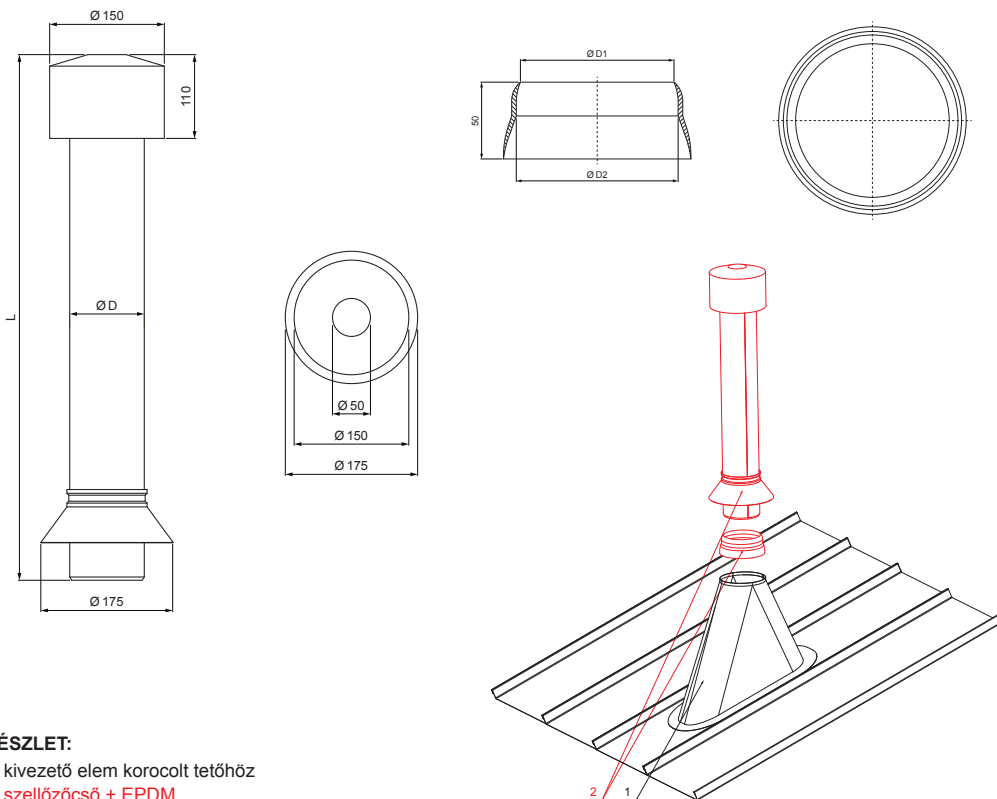


MŰSZAKI LAP

SZELLŐZŐCSŐ + EPDM

FALZ-PZN VKE



MOT Szín : Festett acél – Kék – RAL 5010
Anyag: Alumínium – Natur

RÉSZLET:
1. kivezető elem korcolt tetőhöz
2. szellőzőcső + EPDM

Méretek – Szellőzőcső [mm]	
Névleges méret	Ø D
110	110
125	125

Méretek – EPDM [mm]		
Névleges méret	Ø D 1	Ø D 2
110	110	100
125	125	115

INDEX	VÁLTOZÁS	DÁTUM	ALÁÍRÁS	KJG QUALITY		Scan code for 3D model	QR
ANYAGMÁRKA			H.O.	TÖMEG kg	MÉRET		
MÉRET, FÉLKÉSZ TERMÉK				STN	OSZTÁLYOZÁSI SZÁM		
SEGÉDBERENDEZÉS				MEGJEGYZÉS	POZÍCIÓSZÁM		
KIDOLGOZTA Ing. Kluska M.				KORÁBBI RAJZ	RAJZSZÁM		
KIPRÓBÁLTA				KORÁBBI RAJZ		RAJZSZÁM	
TECHNOLÓGUS				TECHNOLÓGUS	KORÁBBI RAJZ		RAJZSZÁM
NÉV				Szellőzőcső + EPDM		FALZ-PZN VKE	
				Lapok száma			Lap

Létrehozva: 08.06.2026 07:07:39

Műszaki változások fenntartva