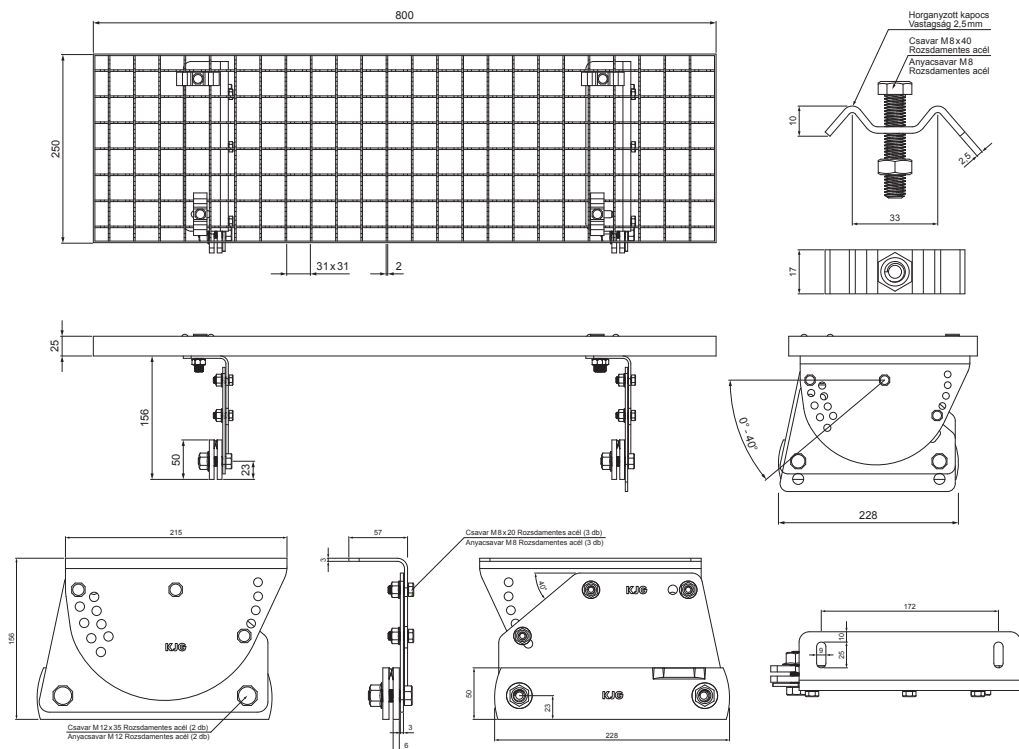


MŰSZAKI LAP

JÁRÓRÁCS 800 x 250

FALZ-PDACH



A CSOMAGOLÁS TARTALMA:

- horganyzott járórács 800x250 - 1 db
- alumínium tetőlépcső konzol - 2 db
- csavar M 12 x 35 rozsdamentes acél - 4 db
- anyacsavar M 12 rozsdamentes acél - 4 db
- csavar M 8 x 20 rozsdamentes acél - 6 db
- anyacsavar M 8 rozsdamentes acél - 6 db
- horganyzott kapocs a tetőlépcsődhöz - 4 db
- csavar M 8 x 40 rozsdamentes acél - 4 db
- anyacsavar M 8 rozsdamentes acél - 4 db



RÉSZLET:

1. járórács 800x250

TH Festett acél – Sötét barna CSOKO – RAL 8017

INDEX	VÁLTOZÁS	DÁTUM	ALÁÍRÁS		
			H.O.		
ANYAGMÁRKA					
MÉRET, FÉLKÉSZ TERMÉK					
SEGÉDBERENDEZÉS			STN		
KIDOLGOZTA Ing. Kluska M.			MEGJEGYZÉS		
KIPRÓBÁLTA			OSZTÁLYOZÁSI SZÁM		
TECHNOLÓGUS			RAJZSZÁM		
NEV			KORÁBBI RAJZ		
Járórács 800 x 250			Lapok száma		
			FALZ-PDACH		
			Lap		

Létrehozva: 21.04.2026 21:08:37

Műszaki változások fenntartva