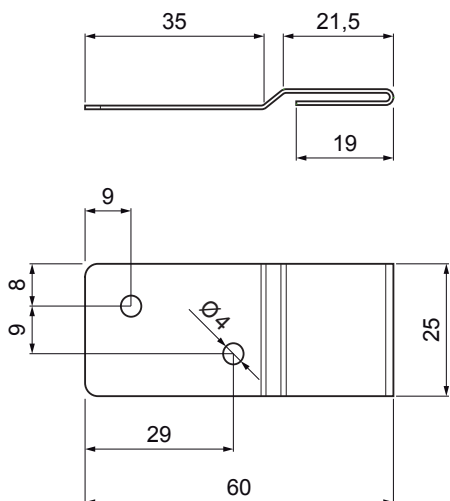


MŰSZAKI LAP

ROZSDAMENTES ROMBUSZT HAFTER KJG TETŐFEDŐ ROMBUSZ

KRS-NPRPSL

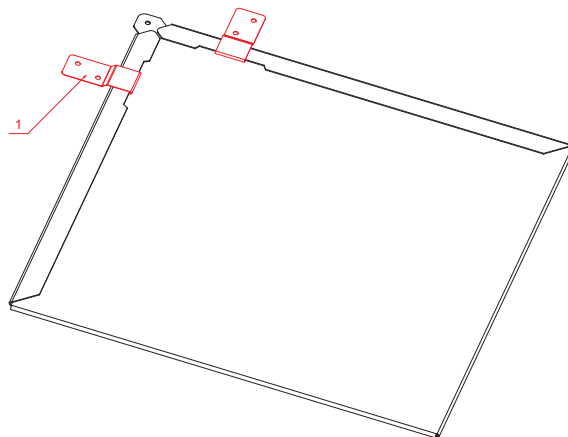


ALKALMAZÁS:

- a KJG tetőfedő rombusz szilárd rögzítéséhez az aljzathoz

RÉSZLET:

1. rozsdamentes rombuszt hafter KJG tetőfedő rombusz



N Rozsdamentes acél – AISI 304 BA – tükörfény

INDEX	VÁLTOZÁS	DÁTUM	ALÁÍRÁS	KJG QUALITY®	Scan code for 3D model	
ANYAGMÁRKA	H.O.		TÖMEG kg	MÉRET		
MÉRET, FÉLKÉSZ TERMÉK	SEGÉDBERENDEZÉS		STN	OSZTÁLYOZÁSI SZÁM		
KIDOLGOZTA Ing. Kluska M.	KIPRÓBÁLTA		MEGJEGYZÉS	POZÍCIÓSZÁM		
TECHNOLÓGUS	TECHNOLÓGUS	KORÁBBI RAJZ	RAJZSZÁM			
NÉV	Rozsdamentes rombuszt hafter KJG tetőfedő rombusz		Lapok száma	KRS-NPRPSL	Lap	

Létrehozva: 04.06.2026 22:20:17

Műszaki változások fenntartva