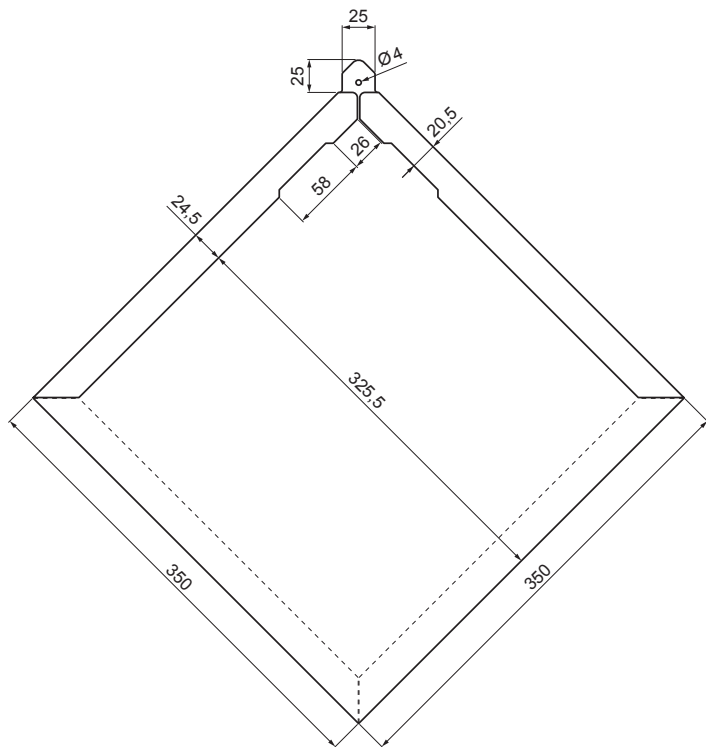


MŰSZAKI LAP

# TETŐFEDŐ ROMBUSZ

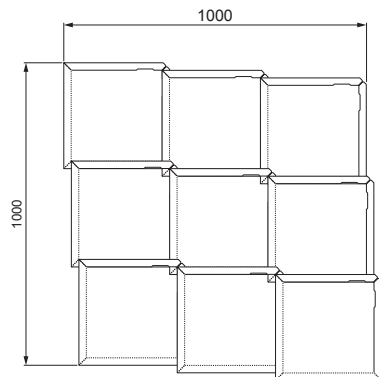
## KRS-MKRS



BEND RÉSZLET:



ANYAGSZÜKSÉGLET: 9,47 db/m<sup>2</sup>



**M** Réz – Natur

INDEX	VÁLTOZÁS	DÁTUM	ALÁÍRÁS	KJG QUALITY®		Scan code for 3D model	QR
ANYAGMÁRKA		H.O.	TÖMEG kg	MÉRET			
MÉRET, FÉLKÉSZ TERMÉK			STN	OSZTÁLYOZÁSI SZÁM			
SEGÉDBERENDEZÉS			MEGJEGYZÉS	POZÍCIÓSZÁM			
KIDOLGOZTA Ing. Kluska M.			KORÁBBI RAJZ	RAJZSZÁM			
KIPRÓBÁLTA							
TECHNOLÓGUS	TECHNOLÓGUS		KORÁBBI RAJZ	RAJZSZÁM			
NÉV	Tetőfedő rombusz			Lapok száma	KRS-MKRS		Lap

Létrehozva: 06.06.2026 02:33:48

Műszaki változások fenntartva