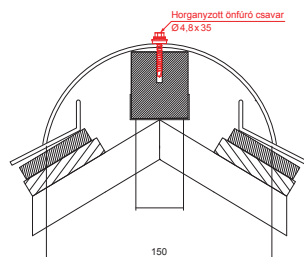
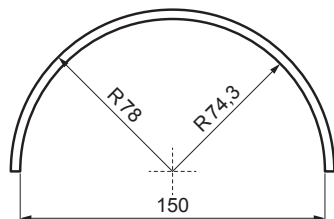
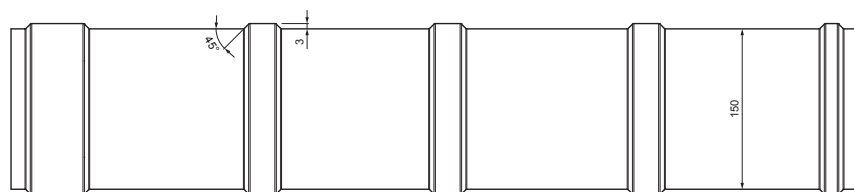
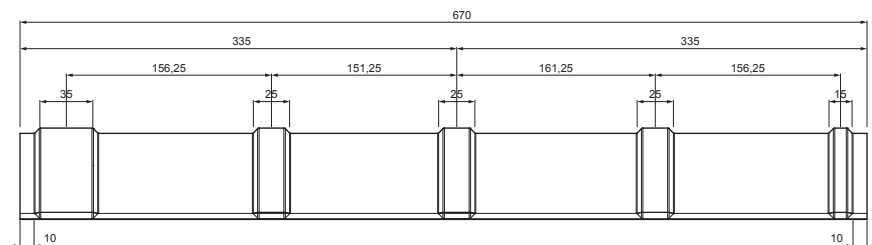


MŰSZAKI LAP GERINCELEM

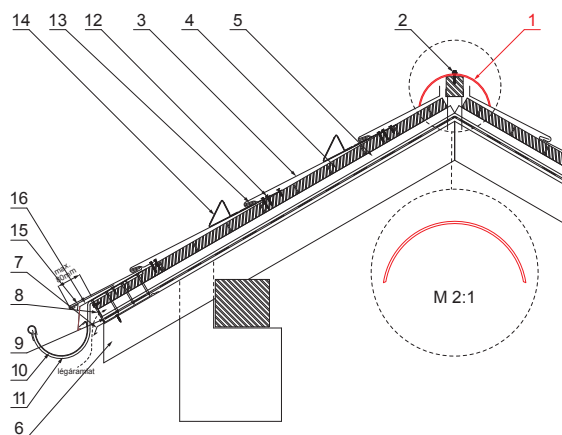
KRS-MKRSH



M Réz – Natur

RÉSZLET:

1. gerincelem
2. horganyzott önfúró csavar 4,8x35
3. tetőburkolat KJG tetőfedő rombusz
4. tetőlécek
5. ellentétezik
6. szarufa
7. cseppentő lemez
8. védő szellőző öv
9. fólia
10. csatorna körszelvény
11. csatornatartó
12. horganyzott rögzítőcsavar a hengerhez
13. rozsdamentes rombuszt hafter KJG tetőfedő rombusz
14. orrú hófogó tetőfedő rombusz
15. hátlap csík
16. fedőlemez



INDEX	VÁLTOZÁS	DÁTUM	ALÁÍRÁS	KJG QUALITY®	Scan code for 3D model	
ANYAGMÁRKA		H.O.	TÖMEG kg	MÉRET		
MÉRET, FÉLKÉSZ TERMÉK						
SEGÉDBERENDEZÉS			STN	OSZTÁLYOZÁSI SZÁM		
KIDOLGOZTA Ing. Kluska M.			MEGJEGYZÉS	POZÍCIÓSZÁM		
KIPRÓBÁLTA						
TECHNOLÓGUS		TECHNOLÓGUS	KORÁBBI RAJZ	RAJZSZÁM		
NÉV		Gerincelem		Lapok száma	KRS-MKRSH	Lap

Létrehozva: 21.04.2026 21:08:38

Műszaki változások fenntartva