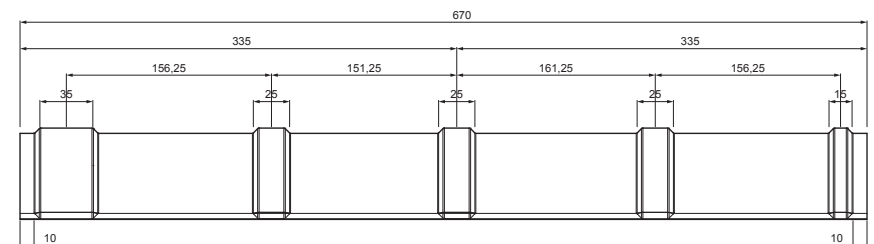


MŰSZAKI LAP

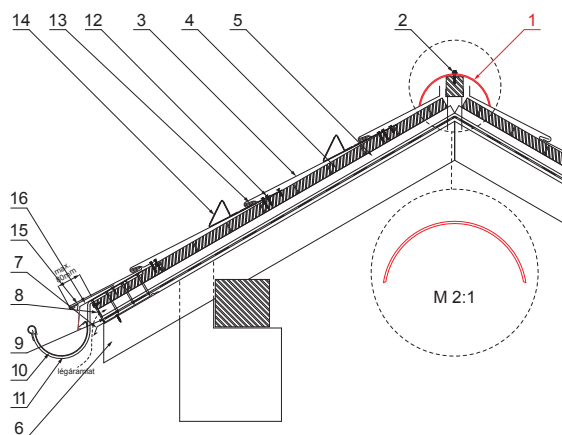
GERINCELEM

KRS-TZKRSH



RÉSZLET:

1. gerincelem
2. horganyzott önfúró csavar 4,8x35
3. tetőburkolat KJG tetőfedő rombusz
4. tetőlécek
5. ellentétezik
6. szarufa
7. cseppentő lemez
8. védő szellőző öv
9. fólia
10. csatorna körszelvényu
11. csatornatartó
12. horganyzott rögzítőcsavar a hengerhez
13. rozsdamentes rombuszt hafter KJG tetőfedő rombusz
14. orrú hófogó tetőfedő rombusz
15. hátlap csík
16. fedőlemez



BG Titán-cink Patina – Kékes szürke – RAL 7045

INDEX	VÁLTOZÁS	DÁTUM	ALÁÍRÁS	KJG QUALITY®	Scan code for 3D model	
ANYAGMÁRKA		H.O.		TÖMEG kg	MÉRET	
MÉRET, FÉLKÉSZ TERMÉK				STN	OSZTÁLYOZÁSI SZÁM	
SEGÉDBERENDEZÉS				MEGJEGYZÉS	POZÍCIÓSZÁM	
KIDOLGOZTA Ing. Kluska M.				TECHNOLÓGUS	RAJZSZÁM	
KIPRÓBÁLTA				KORÁBBI RAJZ		
NÉV		TECHNOLÓGUS		Lapok száma		
Gerincelem				KRS-TZKRSH Lap		

Létrehozva: 24.04.2026 11:59:35

Műszaki változások fenntartva