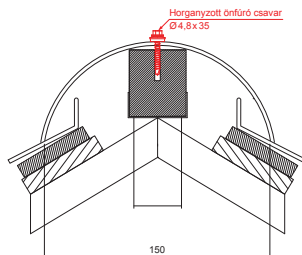
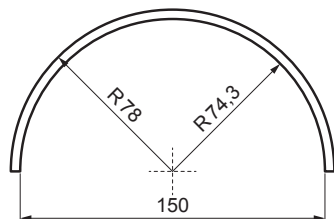
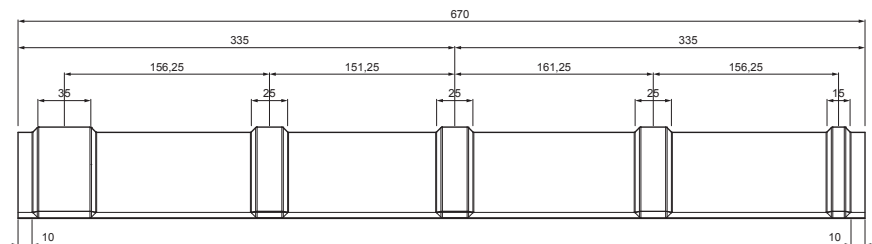


MŰSZAKI LAP

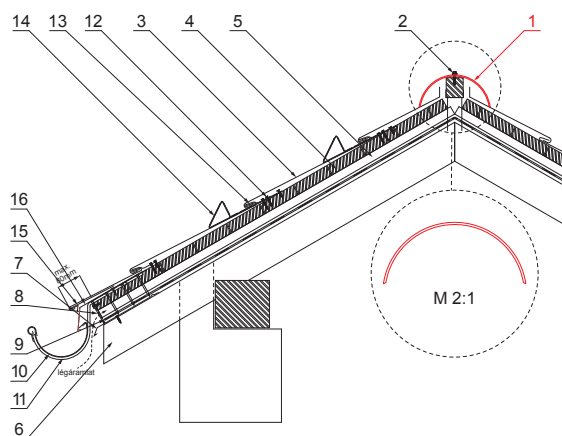
GERINCELEM

KRS-TZKRSH



RÉSZLET:

1. gerincelem
2. horganyzott önfűró csavar 4,8x35
3. tetőburkolat KJG tetőfedő rombusz
4. tetőléc
5. ellentétezik
6. szarufa
7. cseppentő lemez
8. védő szellőző öv
9. fólia
10. csatorna körszelvény
11. csatornatartó
12. horganyzott rögzítőcsavar a hengerhez
13. rozsdamentes rombuszt hafter KJG tetőfedő rombusz
14. orrú hófogó tetőfedő rombusz
15. hátlap csík
16. fedőlemez



SG Titán-cink Patina – Pala szürke – RAL 7043

INDEX	VÁLTOZÁS	DÁTUM	ALÁÍRÁS	KJG QUALITY®		Scan code for 3D model
ANYAGMÁRKA			H.O.	TÖMEG kg	MÉRET	
MÉRET, FÉLKÉSZ TERMÉK			SEGÉDBERENDEZÉS		STN	OSZTÁLYOZÁSI SZÁM
KIDOLGOZTA Ing. Kluska M.			MEGJEGYZÉS		POZÍCIÓSZÁM	
KIPRÓBÁLTA			TECHNOLÓGUS		RAJZSZÁM	
NÉV			KORÁBBI RAJZ		RAJZSZÁM	
Gerincelem			Lapok száma		KRS-TZKRSH Lap	

Létrehozva: 06.06.2026 16:05:54

Műszaki változások fenntartva