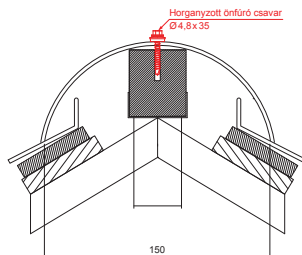
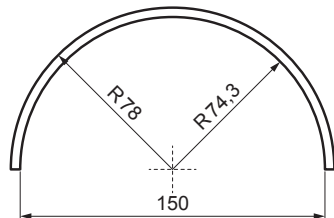
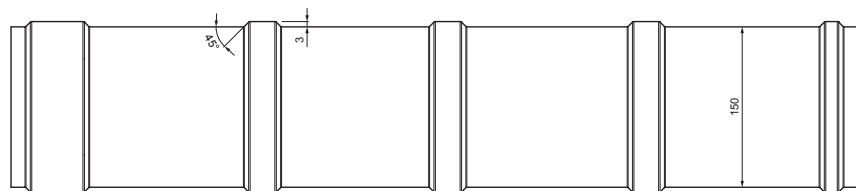
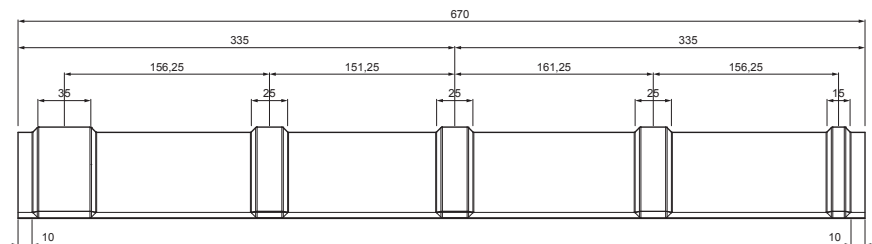


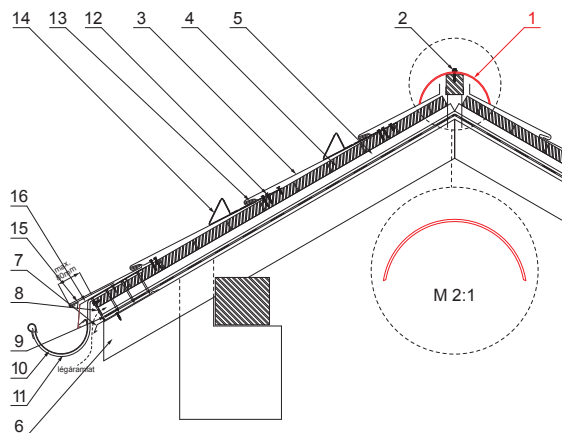
MŰSZAKI LAP GERINCELEM

KRS-PKRSH



RÉSZLET:

1. gerincelem
2. horganyzott önfúró csavar 4,8x35
3. tetőburkolat KJG tetőfedő rombusz
4. tetőlécek
5. ellentétezik
6. szarufa
7. cseppentő lemez
8. védő szellőző öv
9. fólia
10. csatorna körszelvény
11. csatornatartó
12. horganyzott rögzítőcsavar a hengerhez
13. rozsdamentes rombuszt hafter KJG tetőfedő rombusz
14. orrú hófogó tetőfedő rombusz
15. hátlap csík
16. fedőlemez



AN Festett acél – Antracit – RAL 7016

INDEX	VÁLTOZÁS	DÁTUM	ALÁÍRÁS	KJG QUALITY®		Scan code for 3D model	QR
ANYAGMÁRKA		H.O.	TÖMEG kg	MÉRET			
MÉRET, FÉLKÉSZ TERMÉK			STN	OSZTÁLYOZÁSI SZÁM			
SEGÉDBERENDEZÉS			MEGJEGYZÉS	POZÍCIÓSZÁM			
KIDOLGOZTA Ing. Kluska M.			TECHNOLÓGUS	RAJZSZÁM			
KIPRÓBÁLTA			NÉV	Lapok száma			
			Gerincelem	KRS-PKRSH			
				Lap			

Létrehozva: 21.04.2026 15:05:45

Műszaki változások fenntartva