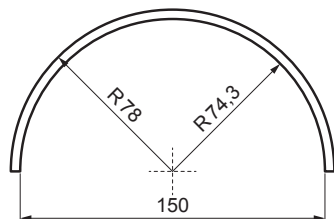


MŰSZAKI LAP

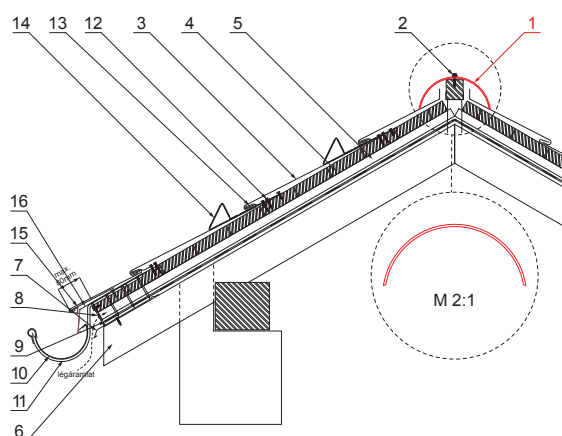
GERINCELEM

KRS-PKRSH



RÉSZLET:

1. gerincelem
2. horganyzott önfúró csavar 4,8x35
3. tetőburkolat KJG tetőfedő rombusz
4. tetőléc
5. ellentétezik
6. szarufa
7. cseppentő lemez
8. védő szellőző öv
9. fólia
10. csatorna körszelvény
11. csatornatartó
12. horganyzott rögzítőcsavar a hengerhez
13. rozsdamentes rombuszt hafter KJG tetőfedő rombusz
14. orrú hófogó tetőfedő rombusz
15. hátlap csík
16. fedőlemez



IC Festett acél – Fekete – RAL 9005

INDEX	VÁLTOZÁS	DÁTUM	ALÁÍRÁS	KJG QUALITY®		Scan code for 3D model	QR
ANYAGMÁRKA		H.O.	TÖMEG kg	MÉRET			
MÉRET, FÉLKÉSZ TERMÉK			STN	OSZTÁLYOZÁSI SZÁM			
SEGÉDBERENDEZÉS			MEGJEGYZÉS	POZÍCIÓSZÁM			
KIDOLGOZTA Ing. Kluska M.			TECHNOLÓGUS	RAJZSZÁM			
KIPRÓBÁLTA							
NEV	Gerincelem			Lapok száma	KRS-PKRSH		Lap

Létrehozva: 06.06.2026 07:58:25

Műszaki változások fenntartva