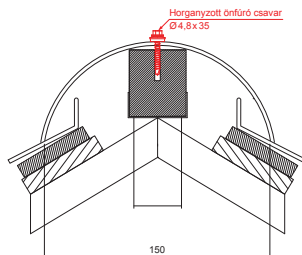
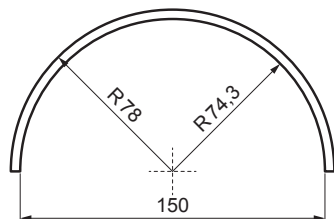
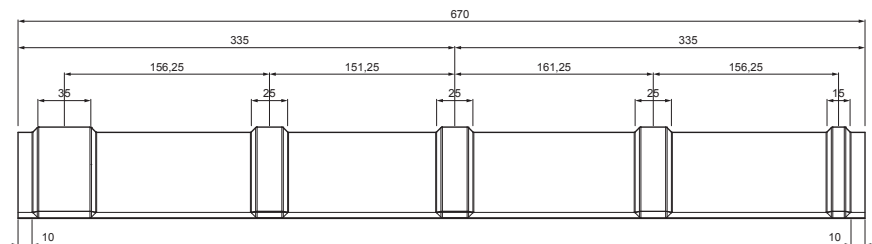


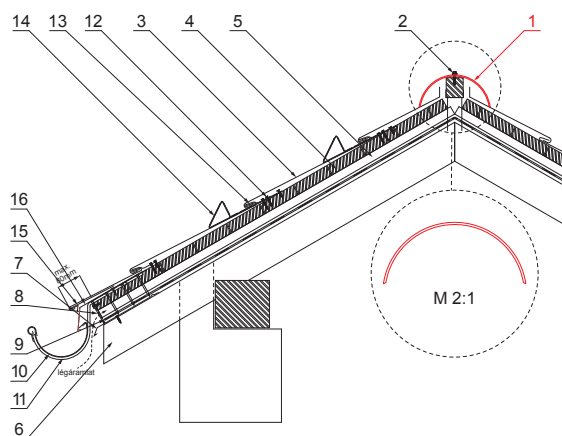
# MŰSZAKI LAP GERINCELEM

# KRS-PKRSH



## RÉSZLET:

1. gerincelem
2. horganyzott önfúró csavar 4,8x35
3. tetőburkolat KJG tetőfedő rombusz
4. tetőléc
5. ellentétezik
6. szarufa
7. cseppentő lemez
8. védő szellőző öv
9. fólia
10. csatorna körszelvény
11. csatornatartó
12. horganyzott rögzítőcsavar a hengerhez
13. rozsdamentes rombuszt hafter KJG tetőfedő rombusz
14. orrú hófogó tetőfedő rombusz
15. hátlap csík
16. fedőlemez



**SB** Festett acél – Törtfehér – RAL 9002

INDEX	VÁLTOZÁS	DÁTUM	ALÁÍRÁS	<b>KJG</b> QUALITY®	Scan code for 3D model	
ANYAGMÁRKA		H.O.		TÖMEG kg	MÉRET	
MÉRET, FÉLKÉSZ TERMÉK		SEGÉDBERENDEZÉS		STN	OSZTÁLYOZÁSI SZÁM	
KIDOLGOZTA Ing. Kluska M.		KIPRÓBÁLTA		MEGJEGYZÉS	POZÍCIÓSZÁM	
TECHNOLÓGUS		TECHNOLÓGUS		KORÁBBI RAJZ	RAJZSZÁM	
NÉV		Gerincelem		Lapok száma	KRS-PKRSH Lap	

Létrehozva: 06.06.2026 06:57:49

Műszaki változások fenntartva