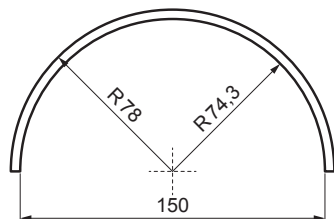
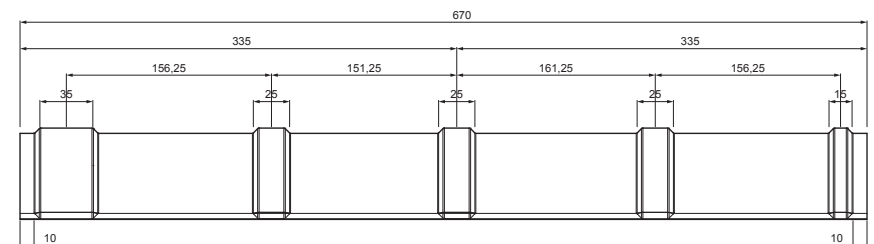


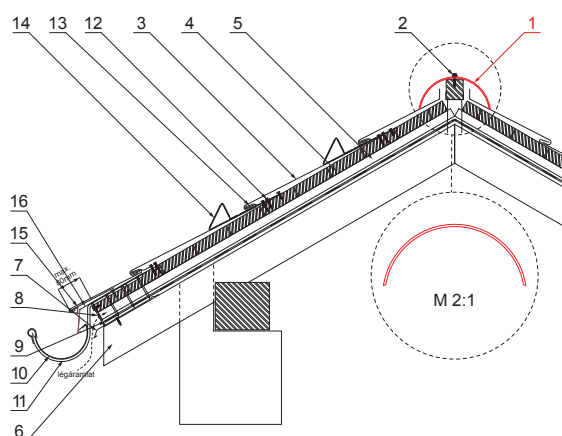
# MŰSZAKI LAP GERINCELEM

# KRS-PKRSH



## RÉSZLET:

1. gerincelem
2. horganyzott önfúró csavar 4,8x35
3. tetőburkolat KJG tetőfedő rombusz
4. tetőlécek
5. ellentétezik
6. szarufa
7. cseppentő lemez
8. védő szellőző öv
9. fólia
10. csatorna körszelvényu
11. csatornatartó
12. horganyzott rögzítőcsavar a hengerhez
13. rozsdamentes rombuszt hafter KJG tetőfedő rombusz
14. orrú hófogó tetőfedő rombusz
15. hátlap csík
16. fedőlemez



**MZ** Festett acél – Mohazöld – RAL 6005

INDEX	VÁLTOZÁS	DÁTUM	ALÁÍRÁS	<b>KJG</b> QUALITY®	Scan code for 3D model	
ANYAGMÁRKA		H.O.	TÖMEG kg	MÉRET		
MÉRET, FÉLKÉSZ TERMÉK						
SEGÉDBERENDEZÉS			STN	OSZTÁLYOZÁSI SZÁM		
KIDOLGOZTA Ing. Kluska M.			MEGJEGYZÉS	POZÍCIÓSZÁM		
KIPRÓBÁLTA						
TECHNOLÓGUS	TECHNOLÓGUS		KORÁBBI RAJZ	RAJZSZÁM		
NÉV	Gerincelem		Lapok száma	KRS-PKRSH	Lap	

Létrehozva: 22.04.2026 02:19:10

Műszaki változások fenntartva