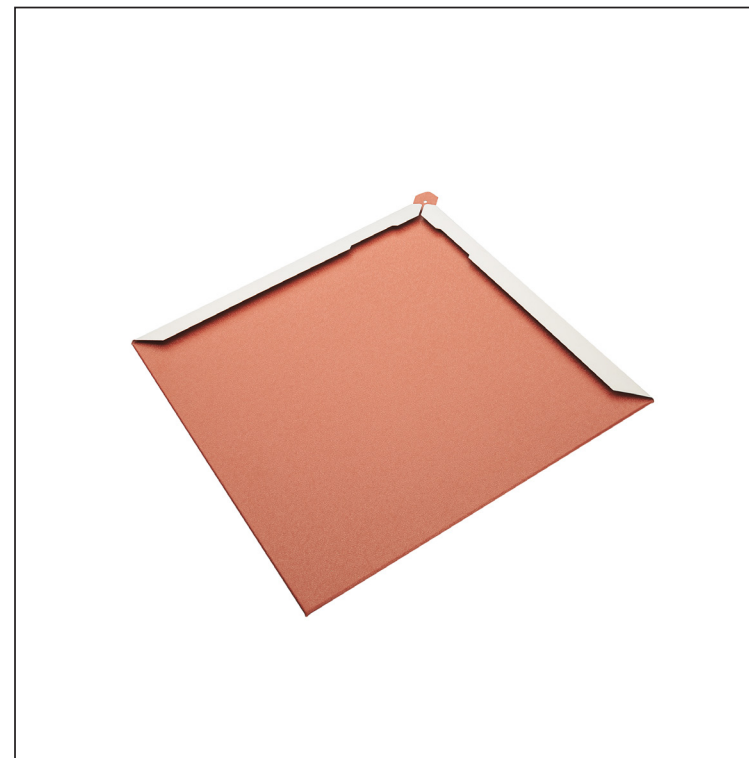
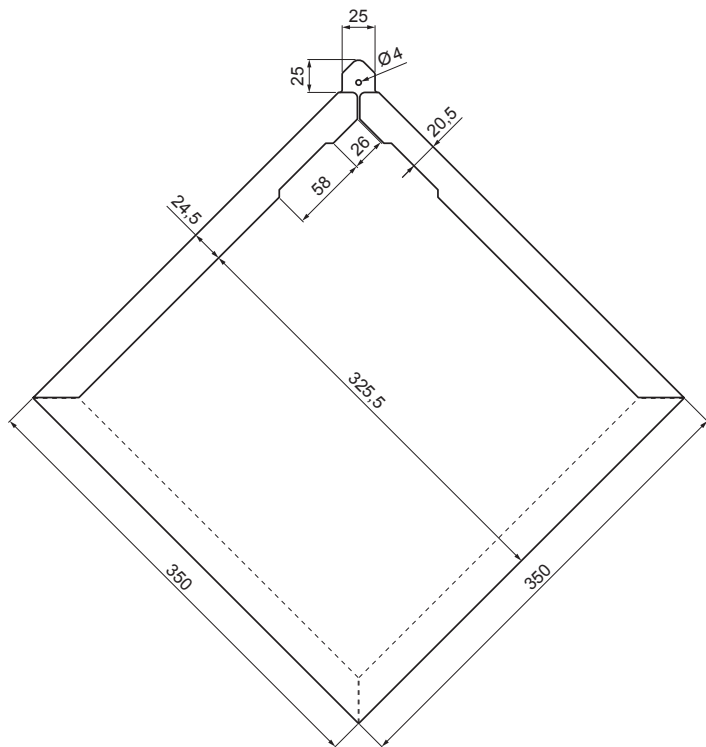


MŰSZAKI LAP

# TETŐFEDŐ ROMBUSZ

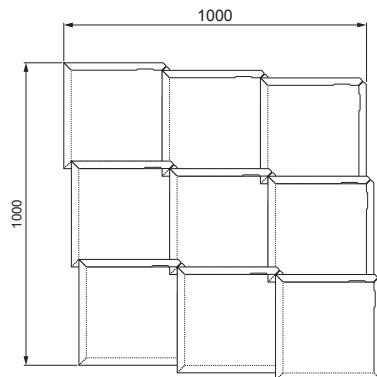
## KRS-PKRS



**BEND RÉSZLET:**



**ANYAGSZÜKSÉGLET: 9,47 db/m<sup>2</sup>**



Festett acél MATT – Cserépszín MATT – RAL 8004

INDEX	VÁLTOZÁS	DÁTUM	ALÁÍRÁS	<b>KJG</b> QUALITY®	Scan code for 3D model	
ANYAGMÁRKA	H.O.		TÖMEG kg	MÉRET		
MÉRET, FÉLKÉSZ TERMÉK	SEGÉDBERENDEZÉS		STN	OSZTÁLYOZÁSI SZÁM		
KIDOLGOZTA Ing. Kluska M.	MEGJEGYZÉS		POZÍCIÓSZÁM			
KIPRÓBÁLTA	TECHNOLÓGUS		KORÁBBI RAJZ	RAJZSZÁM		
NÉV	Tetőfedő rombusz		Lapok száma	KRS-PKRS		Lap

Létrehozva: 22.04.2026 09:56:04

Műszaki változások fenntartva