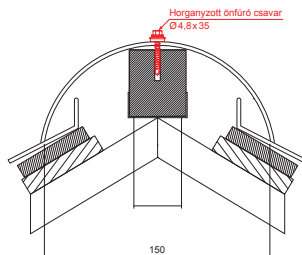
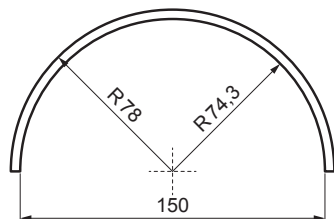
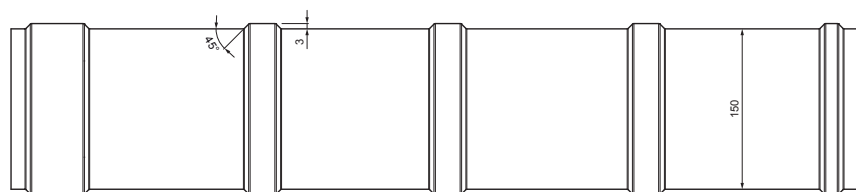
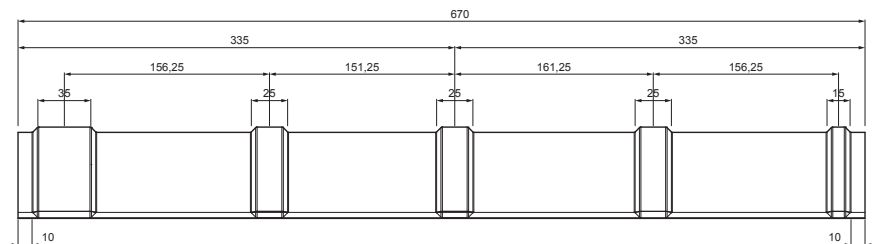


# MŰSZAKI LAP

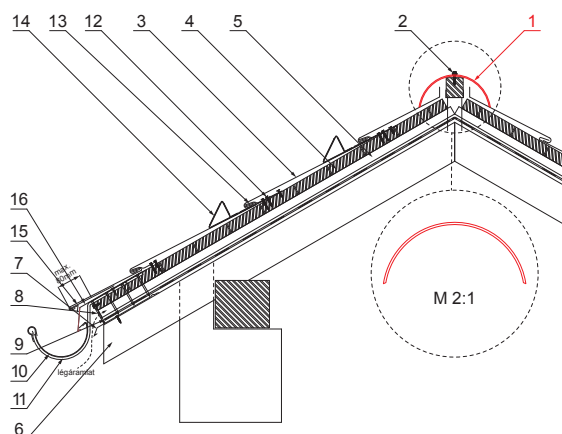
## GERINCELEM

# KRS-PKRSH



### RÉSZLET:

1. gerincelem
2. horganyzott önfúró csavar 4,8x35
3. tetőburkolat KJG tetőfedő rombusz
4. tetőléc
5. ellentétezik
6. szarufa
7. cseppentő lemez
8. védő szellőző öv
9. fólia
10. csatorna körszelvény
11. csatornatartó
12. horganyzott rögzítőcsavar a hengerhez
13. rozsdamentes rombuszt hafter KJG tetőfedő rombusz
14. orrú hófogó tetőfedő rombusz
15. hátlap csík
16. fedőlemez



**TMM** Festett acél MATT – Barna MATT – RAL 8028

INDEX	VÁLTOZÁS	DÁTUM	ALÁÍRÁS	<b>KJG</b> QUALITY®	Scan code for 3D model	
ANYAGMÁRKA		H.O.	TÖMEG kg	MÉRET		
MÉRET, FÉLKÉSZ TERMÉK		SEGÉDBERENDEZÉS		STN	OSZTÁLYOZÁSI SZÁM	
KIDOLGOZTA Ing. Kluska M.		MEGJEGYZÉS		POZÍCIÓSZÁM		
KIPRÓBÁLTA		TECHNOLÓGUS		KORÁBBI RAJZ		RAJZSZÁM
NÉV		Gerincelem		Lapok száma	KRS-PKRSH	Lap

Létrehozva: 22.04.2026 19:14:03

Műszaki változások fenntartva