

MŰSZAKI LAP

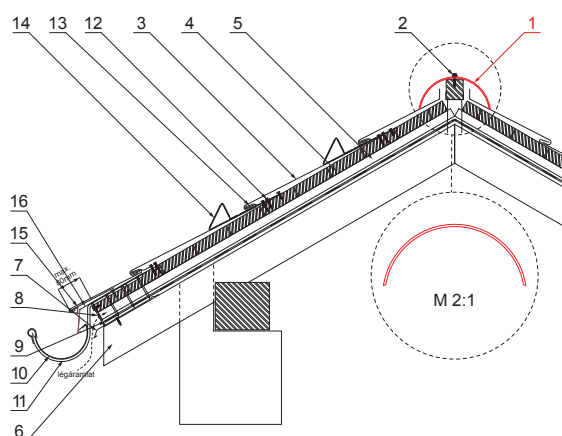
GERINCELEM

KRS-PKRSH






RÉSZLET:

1. gerincelem
2. horganyzott önfúró csavar 4,8x35
3. tetőburkolat KJG tetőfedő rombusz
4. tetőlécek
5. ellentétezik
6. szarufa
7. cseppentő lemez
8. védő szellőző öv
9. fólia
10. csatorna körszelvényu
11. csatornatartó
12. horganyzott rögzítőcsavar a hengerhez
13. rozsdamentes rombuszt hafter KJG tetőfedő rombusz
14. orrú hófogó tetőfedő rombusz
15. hátlap csík
16. fedőlemez



ICM Festett acél MATT – Fekete MATT – RAL 9005

INDEX	VÁLTOZÁS	DÁTUM	ALÁÍRÁS	  	
ANYAGMÁRKA		H.O.	TÖMEG kg	MÉRET	
MÉRET, FÉLKÉSZ TERMÉK		STN		OSZTÁLYOZÁSI SZÁM	
SEGÉDBERENDEZÉS		MEGJEGYZÉS		POZÍCIÓSZÁM	
KIDOLGOZTA Ing. Kluska M.		TECHNOLÓGUS		KORÁBBI RAJZ	
KIPRÓBÁLTA		RAJZSZÁM		RAJZSZÁM	
NEV		Gerincelem		Lapok száma	
				KRS-PKRSH	
				Lap	

Létrehozva: 22.04.2026 03:37:44

Műszaki változások fenntartva