

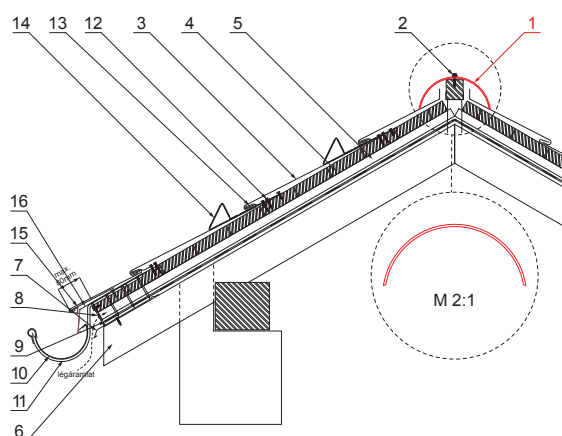
MŰSZAKI LAP GERINCELEM

KRS-PKRSH



RÉSZLET:

1. gerincelem
2. horganyzott önfúró csavar 4,8x35
3. tetőburkolat KJG tetőfedő rombusz
4. tetőléc
5. ellentétezik
6. szarufa
7. cseppentő lemez
8. védő szellőző öv
9. fólia
10. csatorna körszelvény
11. csatornatartó
12. horganyzott rögzítőcsavar a hengerhez
13. rozsdamentes rombuszt hafter KJG tetőfedő rombusz
14. orrú hófogó tetőfedő rombusz
15. hátlap csík
16. fedőlemez



OCM Festett acél MATT – Bordó MATT – RAL 3009

INDEX	VÁLTOZÁS	DÁTUM	ALÁÍRÁS		
ANYAGMÁRKA			H.O.	TÖMEG kg	MÉRET
MÉRET, FÉLKÉSZ TERMÉK					
SEGÉDBERENDEZÉS			STN	OSZTÁLYOZÁSI SZÁM	
KIDOLGOZTA Ing. Kluska M.			MEGJEGYZÉS		POZÍCIÓSZÁM
KIPRÓBÁLTA					
TECHNOLÓGUS		TECHNOLÓGUS	KORÁBBI RAJZ		RAJZSZÁM
NÉV			Lapok száma		
Gerincelem			KRS-PKRSH		Lap

Létrehozva: 22.04.2026 20:09:35

Műszaki változások fenntartva