

MŰSZAKI LAP

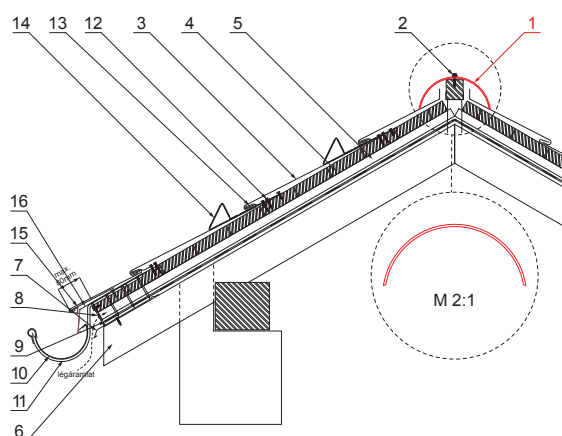
GERINCELEM

KRS-PKRSH



RÉSZLET:

1. gerincelem
2. horganyzott önfűró csavar 4,8x35
3. tetőburkolat KJG tetőfedő rombusz
4. tetőléc
5. ellentétezik
6. szarufa
7. cseppentő lemez
8. védő szellőző öv
9. fólia
10. csatorna körszelvény
11. csatornatartó
12. horganyzott rögzítőcsavar a hengerhez
13. rozsdamentes rombuszt hafter KJG tetőfedő rombusz
14. orrú hófogó tetőfedő rombusz
15. hátlap csík
16. fedőlemez



TMS Festett acél STUCCO – Barna STUCCO – RAL 8028

INDEX	VÁLTOZÁS	DÁTUM	ALÁÍRÁS	KJG QUALITY		Scan code for 3D model
ANYAGMÁRKA		H.O.	TÖMEG kg	MÉRET		
MÉRET, FÉLKÉSZ TERMÉK			STN	OSZTÁLYOZÁSI SZÁM		
SEGÉDBERENDEZÉS			MEGJEGYZÉS	POZÍCIÓSZÁM		
KIDOLGOZTA Ing. Kluska M.			TECHNOLÓGUS	RAJZSZÁM		
KIPRÓBÁLTA			NÉV	Lapok száma		
			Gerincelem	KRS-PKRSH Lap		

Létrehozva: 07.06.2026 09:43:15

Műszaki változások fenntartva