

MŰSZAKI LAP

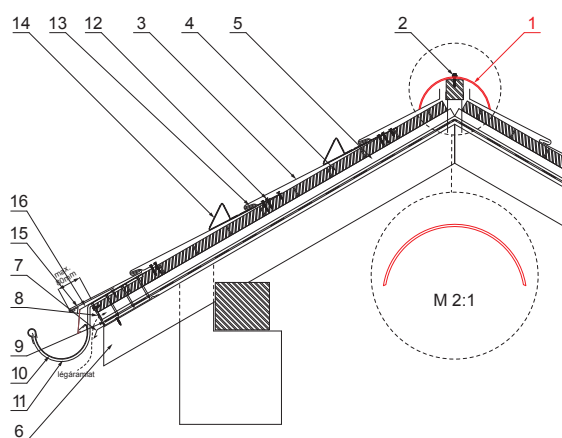
GERINCELEM

KRS-PKRSH



RÉSZLET:

1. gerincelem
2. horganyzott önfúró csavar 4,8x35
3. tetőburkolat KJG tetőfedő rombusz
4. tetőlécek
5. ellentétezik
6. szarufa
7. cseppentő lemez
8. védő szellőző öv
9. fólia
10. csatorna körszelvény
11. csatornatartó
12. horganyzott rögzítőcsavar a hengerhez
13. rozsdamentes rombuszt hafter KJG tetőfedő rombusz
14. orrú hófogó tetőfedő rombusz
15. hátlap csík
16. fedőlemez



OCS Festett acél STUCCO – Bordó STUCCO – RAL 3009

INDEX	VÁLTOZÁS	DÁTUM	ALÁÍRÁS	KJG QUALITY®		Scan code for 3D model	
ANYAGMÁRKA		H.O.		TÖMEG kg	MÉRET		
MÉRET, FÉLKÉSZ TERMÉK							
SEGÉDBERENDEZÉS				STN	OSZTÁLYOZÁSI SZÁM		
KIDOLGOZTA Ing. Kluska M.				MEGJEGYZÉS	POZÍCIÓSZÁM		
KIPRÓBÁLTA							
TECHNOLÓGUS	TECHNOLÓGUS			KORÁBBI RAJZ	RAJZSZÁM		
NÉV	Gerincelem			Lapok száma	KRS-PKRSH		Lap

Létrehozva: 21.04.2026 17:41:02

Műszaki változások fenntartva