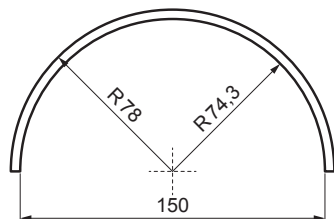
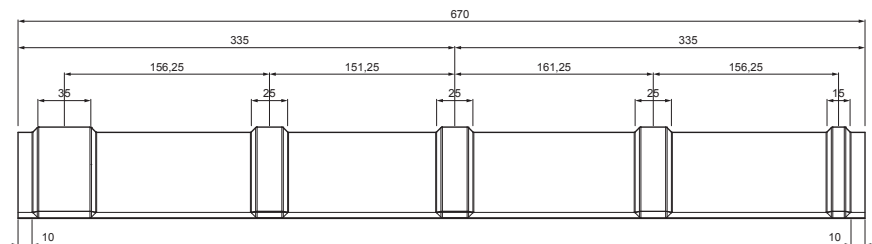


MŰSZAKI LAP

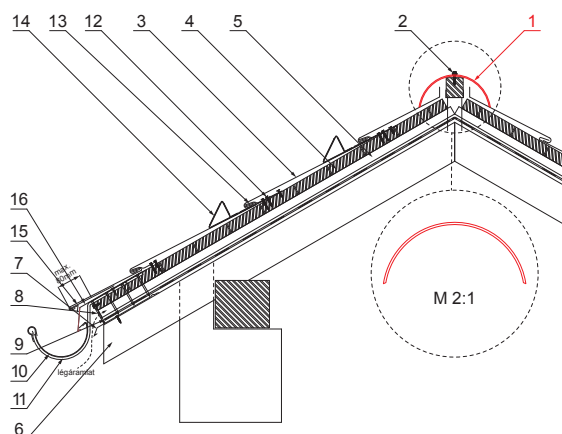
GERINCELEM

KRS-PKRSH



RÉSZLET:

1. gerincelem
2. horganyzott önfűró csavar 4,8x35
3. tetőburkolat KJG tetőfedő rombusz
4. tetőlécek
5. ellentétezik
6. szarufa
7. cseppentő lemez
8. védő szellőző öv
9. fólia
10. csatorna körszelvény
11. csatornatartó
12. horganyzott rögzítőcsavar a hengerhez
13. rozsdamentes rombuszt hafter KJG tetőfedő rombusz
14. orrú hófogó tetőfedő rombusz
15. hátlap csík
16. fedőlemez



MHS Festett acél STUCCO – Cserépszín STUCCO – RAL 8004

INDEX	VÁLTOZÁS	DÁTUM	ALÁÍRÁS	KJG QUALITY		Scan code for 3D model	QR
ANYAGMÁRKA			H.O.	TÖMEG kg	MÉRET		
MÉRET, FÉLKÉSZ TERMÉK				STN		OSZTÁLYOZÁSI SZÁM	
SEGÉDBERENDEZÉS				MEGJEGYZÉS		POZÍCIÓSZÁM	
KIDOLGOZTA Ing. Kluska M.		TECHNOLÓGUS		KORÁBBI RAJZ		RAJZSZÁM	
NÉV				Lapok száma		Lap	
Gerincelem				KRS-PKRSH			

Létrehozva: 21.04.2026 10:41:55

Műszaki változások fenntartva