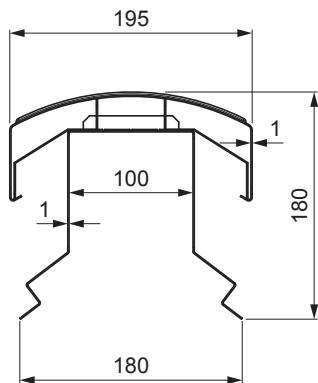


MŰSZAKI LAP

# TETŐGERINC-SZELLŐZŐ ELEM UNI I=1,22 m

# FALZ-PHREVET



**HASZNÁLATI LEHETŐSÉGEK:**

- trapéz profilú TR tető
- tetőburkolat KJG FALZ
- tetőburkolat KJG CLICK system
- tetőburkolat KJG tetőfedő rombusz

**ELŐNYÖK:**

- univerzális használhatóság
- önhordó labirintus kialakítású szellőzőnyílás
- olevehető fedél
- 300 cm<sup>2</sup> nagyságú szellőző keresztmetszet
- fedési hossz 1 220 mm
- anyagvastagság 1 mm
- praktikus összekötő rendszer

**RÉSZLET:**



**TM** Anyag: Alumínium – Natur  
Szín : Festett acél – Barna – RAL 8028

INDEX	VÁLTOZÁS	DÁTUM	ALÁÍRÁS	<b>KJG</b>	Scan code for 3D model
				QUALITY®	
ANYAGMÁRKA			H.O.	TÖMEG kg	MÉRET
MÉRET, FÉLKÉSZ TERMÉK				STN	OSZTÁLYOZÁSI SZÁM
SEGÉDBERENDEZÉS				MEGJEGYZÉS	POZÍCIÓSZÁM
KIDOLGOZTA Ing. Kluska M.				KORÁBBI RAJZ	RAJZSZÁM
KIPRÓBÁLTA		TECHNOLÓGUS			
NEV		Tetőgerinc-szellőző elem UNI I=1,22 m		Lapok száma	FALZ-PHREVET Lap

Létrehozva: 20.04.2026 22:04:46

Műszaki változások fenntartva