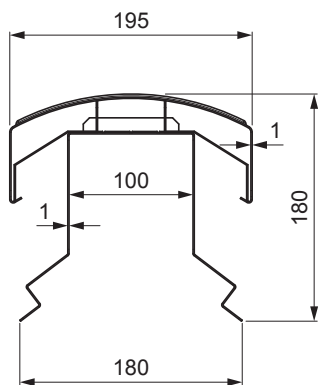
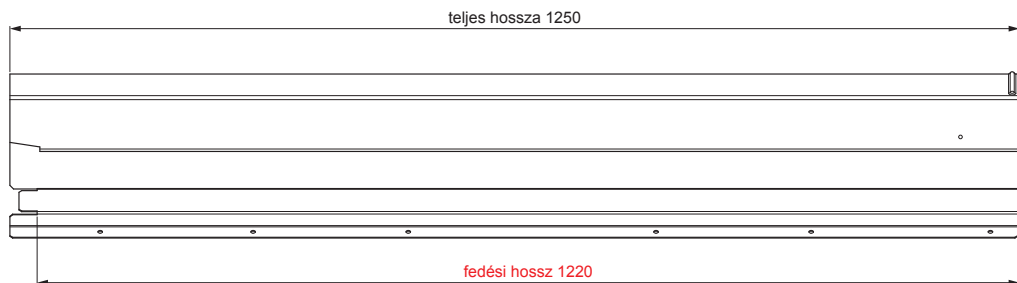


MŰSZAKI LAP

# TETŐGERINC-SZELLŐZŐ ELEM UNI I=1,22 m

# FALZ-PHREVET



**HASZNÁLATI LEHETŐSÉGEK:**

- trapéz profilú TR tető
- tetőburkolat KJG FALZ
- tetőburkolat KJG CLICK system
- tetőburkolat KJG tetőfedő rombusz

**ELŐNYÖK:**

- univerzális használhatóság
- önhordó labirintus kialakítású szellőzőnyílás
- olevehető fedél
- 300 cm<sup>2</sup> nagyságú szellőző keresztmetszet
- fedési hossz 1 220 mm
- anyagvastagság 1 mm
- praktikus összekötő rendszer

**RÉSZLET:**



**IC** Anyag: Alumínium – Natur  
Szín : Festett acél – Fekete – RAL 9005

INDEX	VÁLTOZÁS	DÁTUM	ALÁÍRÁS	<b>KJG</b> QUALITY®	Scan code for 3D model	
ANYAGMÁRKÁ			H.O.	TÖMEG kg	MÉRET	
MÉRET, FÉLKÉSZ TERMÉK			STN		OSZTÁLYOZÁSI SZÁM	
SEGÉDBERENDEZÉS			MEGJEGYZÉS		POZÍCIÓSZÁM	
KIDOLGOZTA Ing. Kluska M.			KORÁBBI RAJZ		RAJZSZÁM	
KIPRÓBÁLTA			TECHNOLÓGUS		RAJZSZÁM	
TECHNOLÓGUS			NEV		Lapok száma	
Tetőgerinc-szellőző elem UNI I=1,22 m			FALZ-PHREVET		Lap	

Létrehozva: 22.04.2026 06:22:50

Műszaki változások fenntartva