

MŰSZAKI LAP

TETŐGERINC-SZELLŐZŐ ELEM UNI I=1,22 m

FALZ-PHREVET



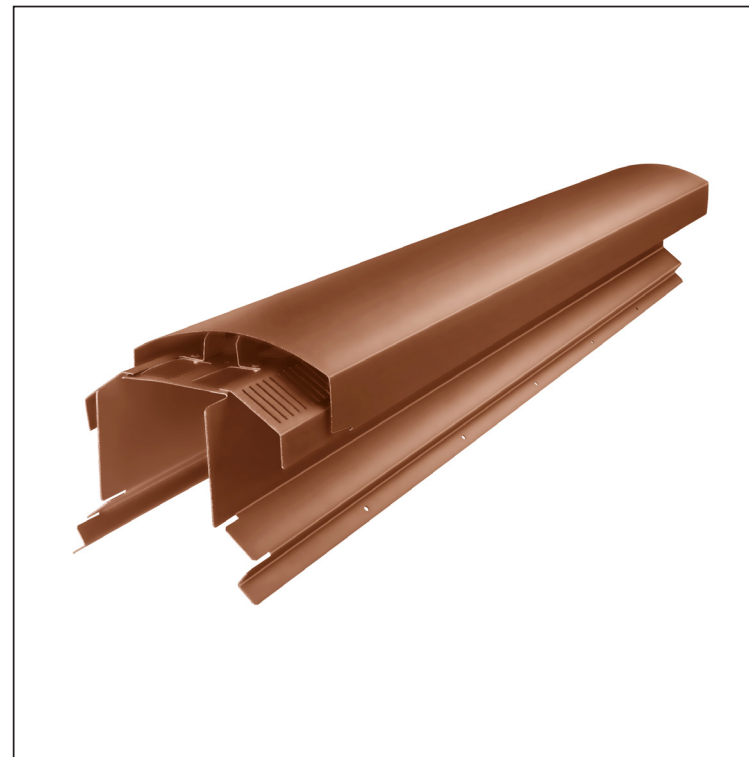
HASZNÁLATI LEHETŐSÉGEK:

- trapéz profilú TR tető
- tetőburkolat KJG FALZ
- tetőburkolat KJG CLICK system
- tetőburkolat KJG tetőfedő rombusz

ELŐNYÖK:

- univerzális használhatóság
- önhordó labirintus kialakítású szellőzőnyílás
- olevehető fedél
- 300 cm² nagyságú szellőző keresztmetszet
- fedési hossz 1 220 mm
- anyagvastagság 1 mm
- praktikus összekötő rendszer

RÉSZLET:



MH Anyag: Alumínium – Natur
Szín : Festett acél – Cserépszín – RAL 8004

INDEX	VÁLTOZÁS	DÁTUM	ALÁÍRÁS	KJG QUALITY®	Scan code for 3D model	QR
ANYAGMÁRKÁ			H.O.	TÖMEG kg	MÉRET	
MÉRET, FÉLKÉSZ TERMÉK				STN	OSZTÁLYOZÁSI SZÁM	
SEGÉDBERENDEZÉS				MEGJEGYZÉS	POZÍCIÓSZÁM	
KIDOLGOZTA Ing. Kluska M.				KORÁBBI RAJZ	RAJZSZÁM	
KIPRÓBÁLTA			TECHNOLÓGUS			
NEV			Tetőgerinc-szellőző elem UNI I=1,22 m		Falz-PHREVET	
			Lapok száma		Lap	

Létrehozva: 06.06.2026 19:38:03

Műszaki változások fenntartva