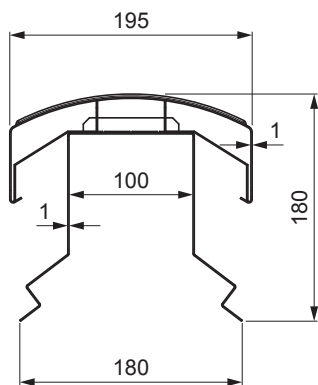


MŰSZAKI LAP

TETŐGERINC-SZELLŐZŐ ELEM UNI I=1,22 m

FALZ-PHREVET



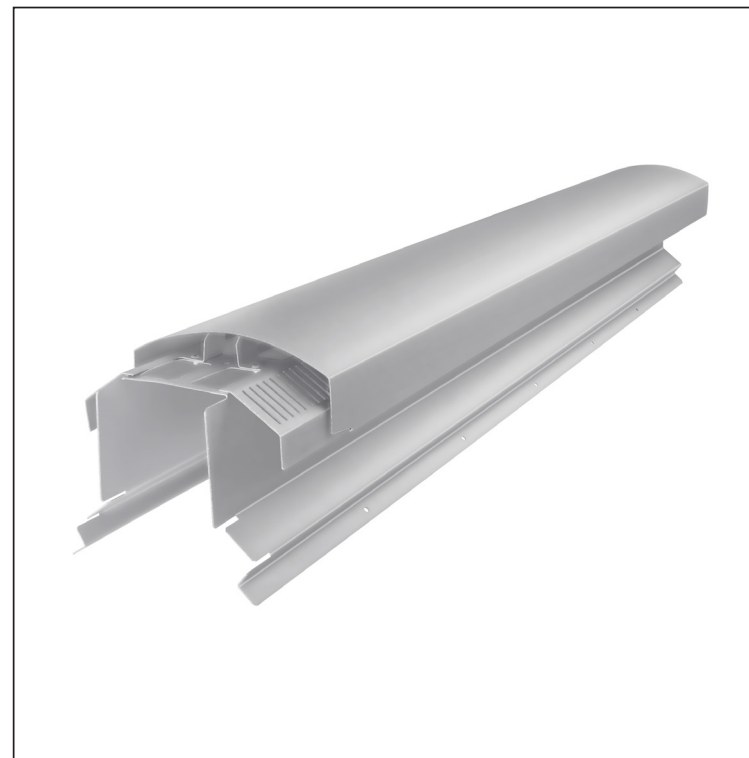
HASZNÁLATI LEHETŐSÉGEK:

- trapéz profilú TR tető
- tetőburkolat KJG FALZ
- tetőburkolat KJG CLICK system
- tetőburkolat KJG tetőfedő rombusz

ELŐNYÖK:

- univerzális használhatóság
- önhordó labirintus kialakítású szellőzőnyílás
- olevehető fedél
- 300 cm² nagyságú szellőző keresztmetszet
- fedési hossz 1 220 mm
- anyagvastagság 1 mm
- praktikus összekötő rendszer

RÉSZLET:



BH Anyag: Alumínium – Natur
Szín : Festett acél – Világos ezüst – RAL 9006

INDEX	VÁLTOZÁS	DÁTUM	ALÁÍRÁS	KJG QUALITY®	Scan code for 3D model	
ANYAGMÁRKÁ			H.O.	TÖMEG kg	MÉRET	
MÉRET, FÉLKÉSZ TERMÉK				STN	OSZTÁLYOZÁSI SZÁM	
SEGÉDBERENDEZÉS				MEGJEGYZÉS	POZÍCIÓSZÁM	
KIDOLGOZTA Ing. Kluska M.				KORÁBBI RAJZ	RAJZSZÁM	
KIPRÓBÁLTA			TECHNOLÓGUS			
NÉV			Tetőgerinc-szellőző elem UNI I=1,22 m		Falz-PHREVET	
			Lapok száma		Lap	

Létrehozva: 06.06.2026 22:46:47

Műszaki változások fenntartva