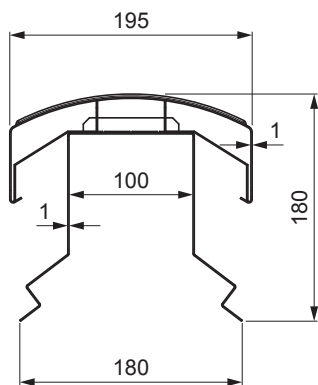
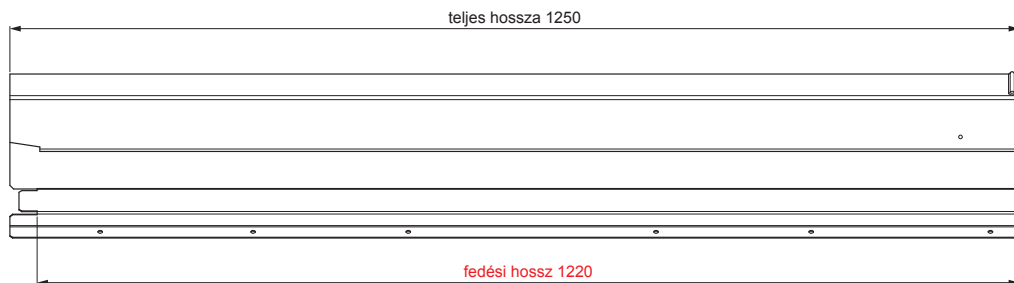


MŰSZAKI LAP

TETŐGERINC-SZELLŐZŐ ELEM UNI I=1,22 m

FALZ-WHREVET



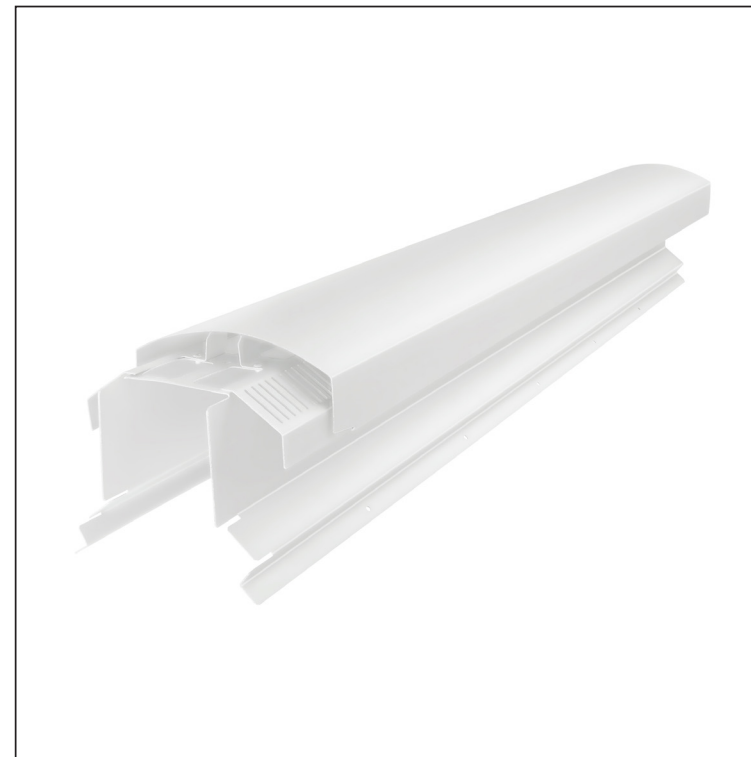
HASZNÁLATI LEHETŐSÉGEK:

- trapéz profilú TR tető
- tetőburkolat KJG FALZ
- tetőburkolat KJG CLICK system
- tetőburkolat KJG tetőfedő rombusz

ELŐNYÖK:

- univerzális használhatóság
- önhordó labirintus kialakítású szellőzőnyílás
- olevehető fedél
- 300 cm<sup>2</sup> nagyságú szellőző keresztmetszet
- fedési hossz 1 220 mm
- anyagvastagság 1 mm
- praktikus összekötő rendszer

RÉSZLET:



**B** Alumínium színes – Fehér – RAL 9010

INDEX	VÁLTOZÁS	DÁTUM	ALÁÍRÁS	<b>KJG</b> QUALITY®	Scan code for 3D model	QR
ANYAGMÁRKA			H.O.	TÖMEG kg	MÉRET	
MÉRET, FÉLKÉSZ TERMÉK				STN	OSZTÁLYOZÁSI SZÁM	
SEGÉDBERENDEZÉS				MEGJEGYZÉS	POZÍCIÓSZÁM	
KIDOLGOZTA Ing. Kluska M.				KORÁBBI RAJZ	RAJZSZÁM	
KIPRÓBÁLTA			TECHNOLÓGUS			
NEV			Tetőgerinc-szellőző elem UNI I=1,22 m		Falz-WHREVET	
			Lapok száma		Lap	

Létrehozva: 22.04.2026 10:58:47

Műszaki változások fenntartva