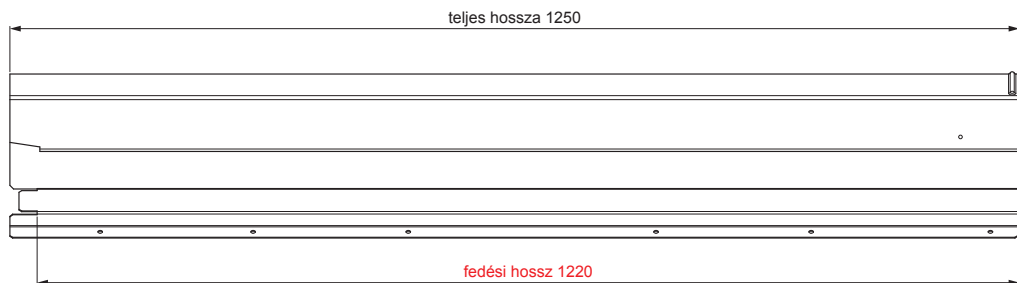


MŰSZAKI LAP

TETŐGERINC-SZELLŐZŐ ELEM UNI I=1,22 m FALZ-W.15HREVET



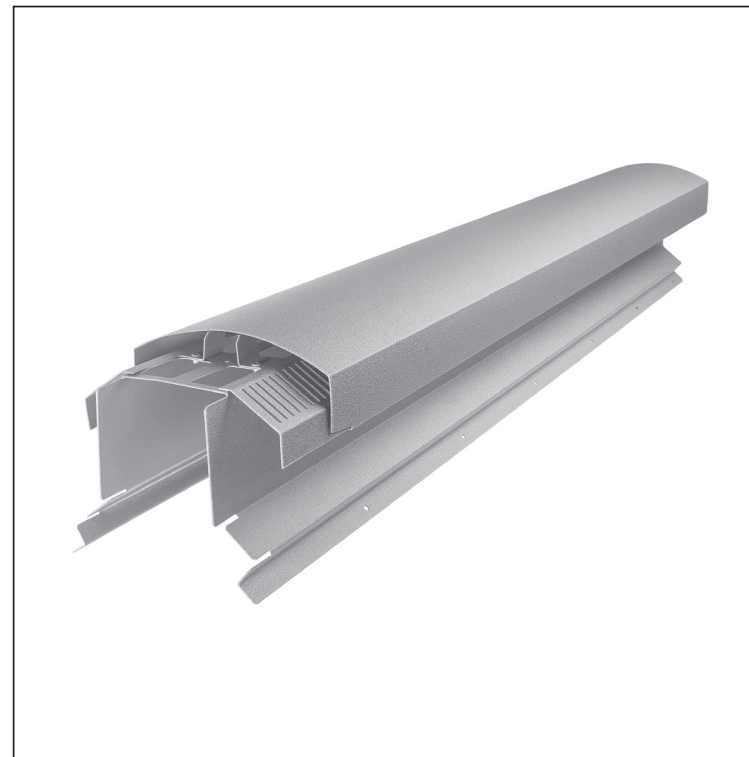
HASZNÁLATI LEHETŐSÉGEK:

- trapéz profilú TR tető
- tetőburkolat KJG FALZ
- tetőburkolat KJG CLICK system
- tetőburkolat KJG tetőfedő rombusz

ELŐNYÖK:

- univerzális használhatóság
- önhordó labirintus kialakítású szellőzőnyílás
- olevehető fedél
- 300 cm² nagyságú szellőző keresztmetszet
- fedési hossz 1 220 mm
- anyagvastagság 1 mm
- praktikus összekötő rendszer

RÉSZLET:



BHM Alumínium színes W.15 – Világos ezüst W.15 – RAL 9006

INDEX	VÁLTOZÁS	DÁTUM	ALÁÍRÁS	KJG QUALITY®	Scan code for 3D model	
ANYAGMÁRKA			H.O.	TÖMEG kg	MÉRET	
MÉRET, FÉLKÉSZ TERMÉK				STN	OSZTÁLYOZÁSI SZÁM	
SEGÉDBERENDEZÉS				MEGJEGYZÉS	POZÍCIÓSZÁM	
KIDOLGOZTA Ing. Kluska M.				KORÁBBI RAJZ	RAJZSZÁM	
KIPRÓBÁLTA			TECHNOLÓGUS			
NEV			Tetőgerinc-szellőző elem UNI I=1,22 m		Lapok száma	FALZ-W.15HREVET Lap

Létrehozva: 07.06.2026 00:36:58

Műszaki változások fenntartva